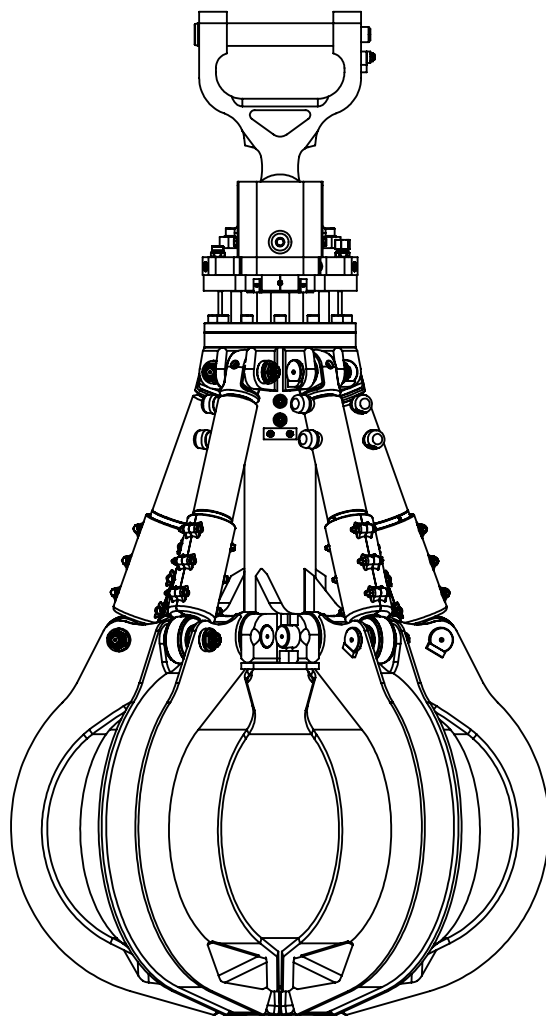


# Грейферный захват 0,6м<sup>3</sup> ОРМ-60



серийный номер грейфера 06.5 . . \_\_\_\_\_

серийный номер цилиндра \_\_\_\_\_

серийный номер цилиндра \_\_\_\_\_

серийный номер цилиндра \_\_\_\_\_

серийный номер цилиндра \_\_\_\_\_

серийный номер цилиндра \_\_\_\_\_

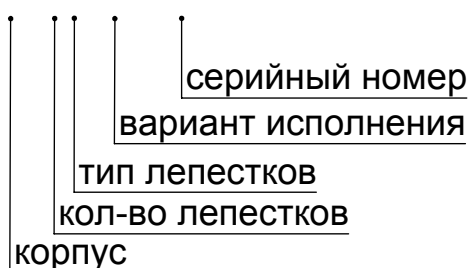
Производитель оставляет за собой право без уведомления потребителя вносить изменения в конструкцию изделий для улучшения их технологических и эксплуатационных параметров. Вид изделий может незначительно отличаться от представленных на изображениях. Ссылка на актуальный документ на последней странице.

№		проект	ОРМ-20151228-00	Лист
модель ОРМ-60		ООО "Орис Пром"		
Каталог запчастей грейфера 0,6м <sup>3</sup>				
с 25.12.2015 по .....	18.04.2020			

## Бирка рейфера



маркировка рейфера  
с 06.51.00.0001 по ...



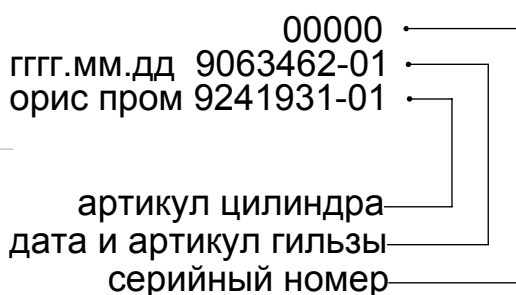
тип лепестков:

- X0-лепестки открытые
- X1-лепестки полузакрытые
- X2-лепестки закрытые
- X3-лепестки полузакрытые, тип 2

вариант исполнения:

- 00 - стандарт
- x2 - доп.защита РВД
- 2x - 2 ротатора
- 22 - 2 ротатора + доп.защита РВД

маркировка цилиндра:



### Примечания стр.51-52

1. С 20191012 изменено значение варианта исполнения 22, см. п.20
- 2.

№		проект	OPM-20151228-00	Лист 2
модель OPM-60		ООО "Орис Пром"		
Каталог запчастей рейфера 0,6м3				
с 25.12.2015 по .....				

## Полузакрытый 5х, серьга type A

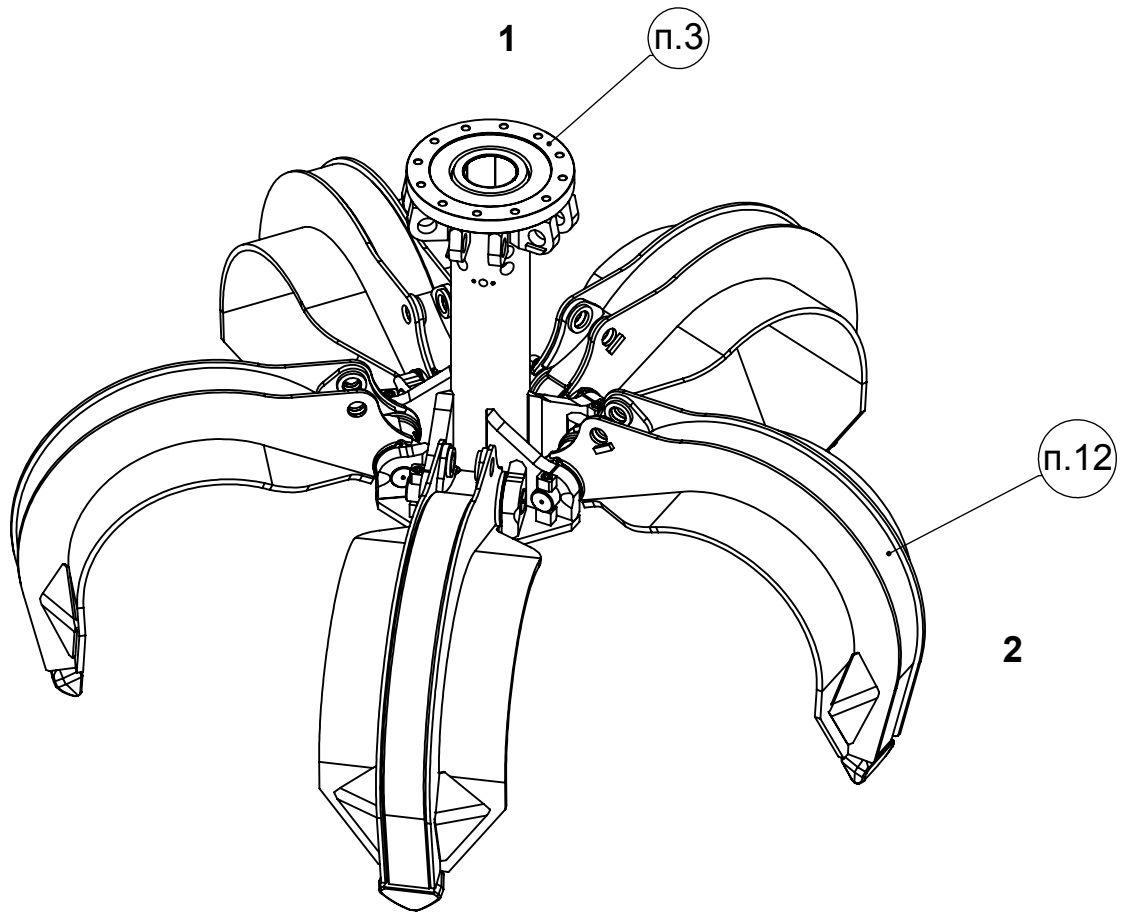
Артикул	Описание
1. 20151228-00	Грейфер 06.51.00.xxxx без серьги
2. 20151228-01	Грейфер 06.51.00.xxxx в сб. для Liebherr
3. 20151228-02	Грейфер 06.51.00.xxxx в сб. для Cat
4. 20151228-03	Грейфер 06.51.00.xxxx в сб. для Fuchs
5. 20151228-04	Грейфер 06.51.00.xxxx в сб. для Sennebogen
6. 20151228-05	Грейфер 06.51.00.xxxx в сб. для Doosan
7. 20151228-06	Грейфер 06.51.00.xxxx в сб. для Liebherr (ось 70)
8. 20151228-07	Грейфер 06.51.00.xxxx в сб. для Atlas
9. 20151228-08	Грейфер 06.51.00.xxxx в сб. для UMG
10. 20151228-09	Грейфер 06.51.00.xxxx в сб. для UMG
11. 20151228-10	Грейфер 06.51.00.xxxx в сб. для Hitachi

[полный список артикулов \(ссылка\)](#)

### Примечания стр.51-52

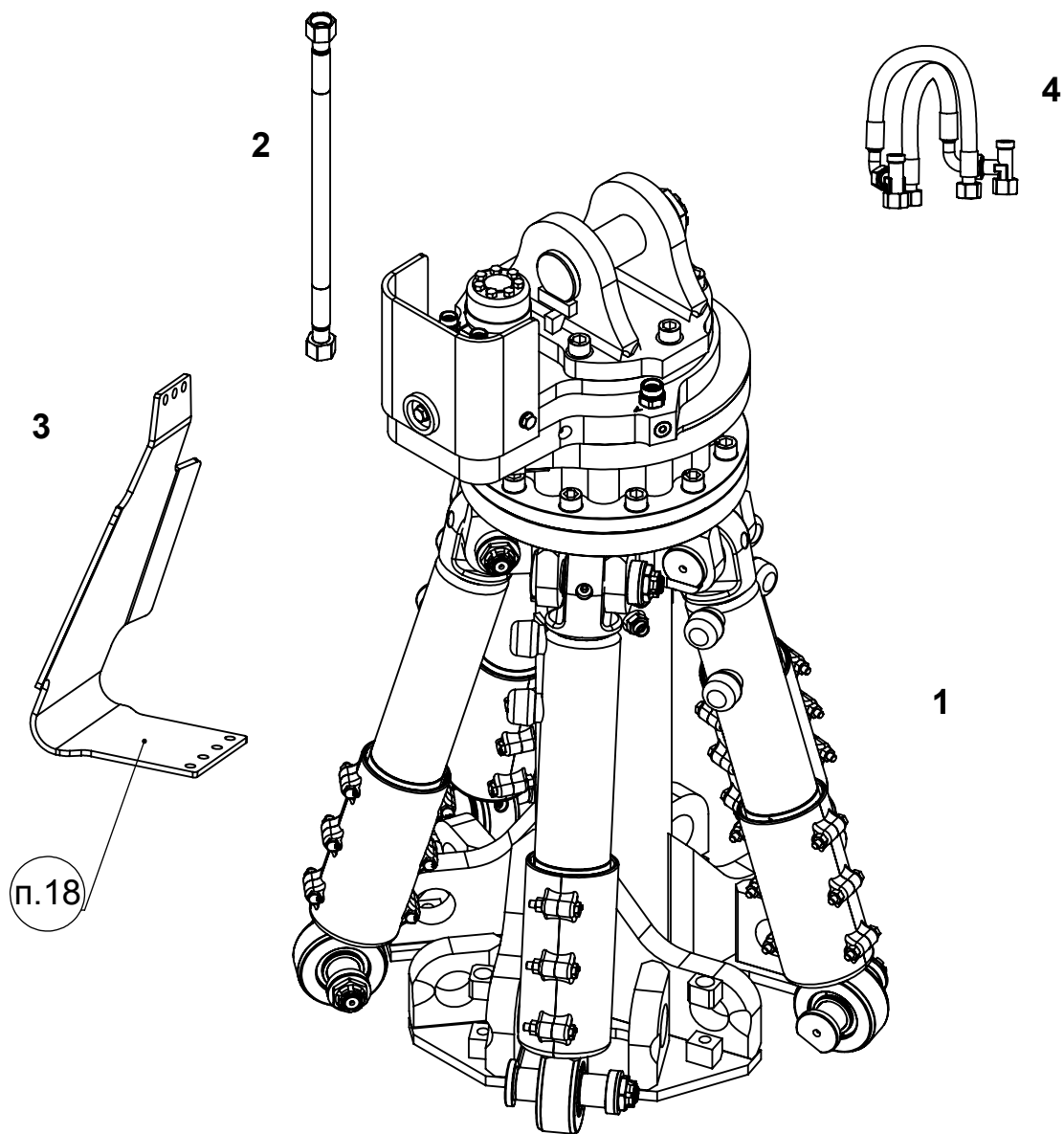
1. Грейфер комплектуется подвеской с пальцем и комплектом РВД для подключения к гидросистеме машины.
2. Для UMG см.примечание п.15
3. Дополнительная защита РВД см.примечание п.18.

№		проект	OPM-20151228-00	
модель OPM-60		ООО "Орис Пром"		Лист
Каталог запчастей грейфера 0,6м3				3
с 25.12.2015 по .....				



П.	Артикул	Кол-во	Описание	Drg No.
1.		1	Корпус грейфера >□7	
2.		5	Лепесток в сб. >□9	

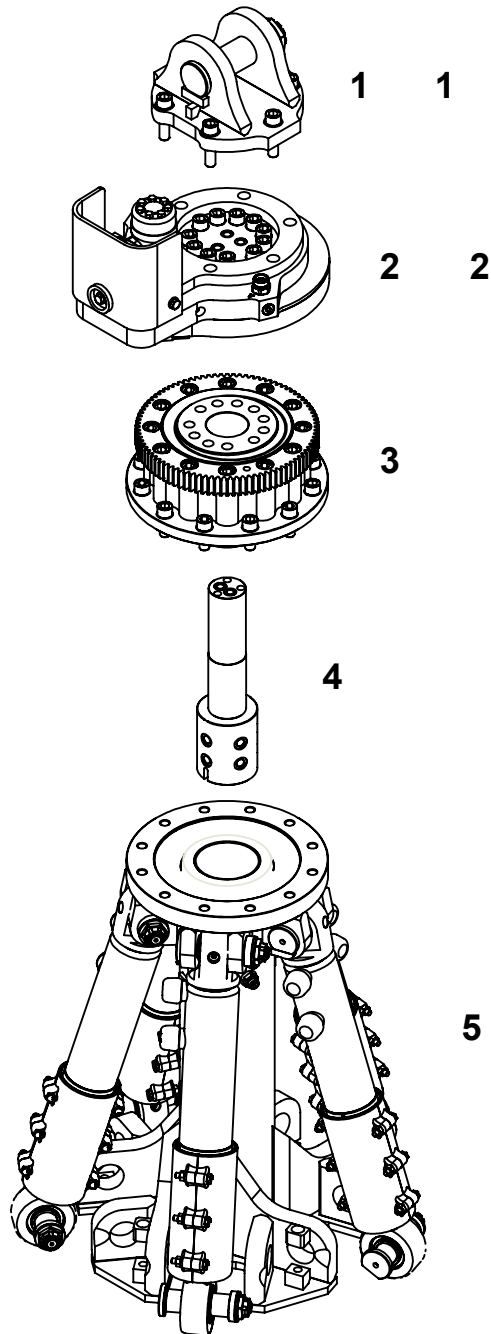
№		проект	
модель ОРМ-60		ООО "Орис Пром"	
Каталог запчастей грейфера 0,6м3			
с 25.12.2015 по .....	18.04.2020		Лист 4
Паспорт грейфера ОРМ-60			Формат А4



П.	Артикул	Кол-во	Описание	Drg No.
1.		1	Грейфер мех. >□6	
2.		1	РВД >□42, 43	
3.		1	Защита РВД >□44	
4.		1	РВД 2х ротаторного грейфера >□45	

№		проект	OPM-20151228-00	
модель OPM-60		ООО "Орис Пром"		Лист
Каталог запчастей грейфера 0,6м3				5
с 25.12.2015 по .....	18.04.2020			
Паспорт грейфера OPM-60		Формат А4		

>□5  
return



П.	Артикул	Кол-во	Описание	Drg No.
1.		1	Подвеска, Подвеска Type B2 >□12 >□41	
2.		1	Поворотный привод, 1 ротатор >□14	
2.		1	Поворотный привод, 2 ротатора >□29	
3.		1	Подшипник >□17	
4.		1	Поворотный коллектор >□18	
5.		5	Гидроцилиндр, подключ. >□22	

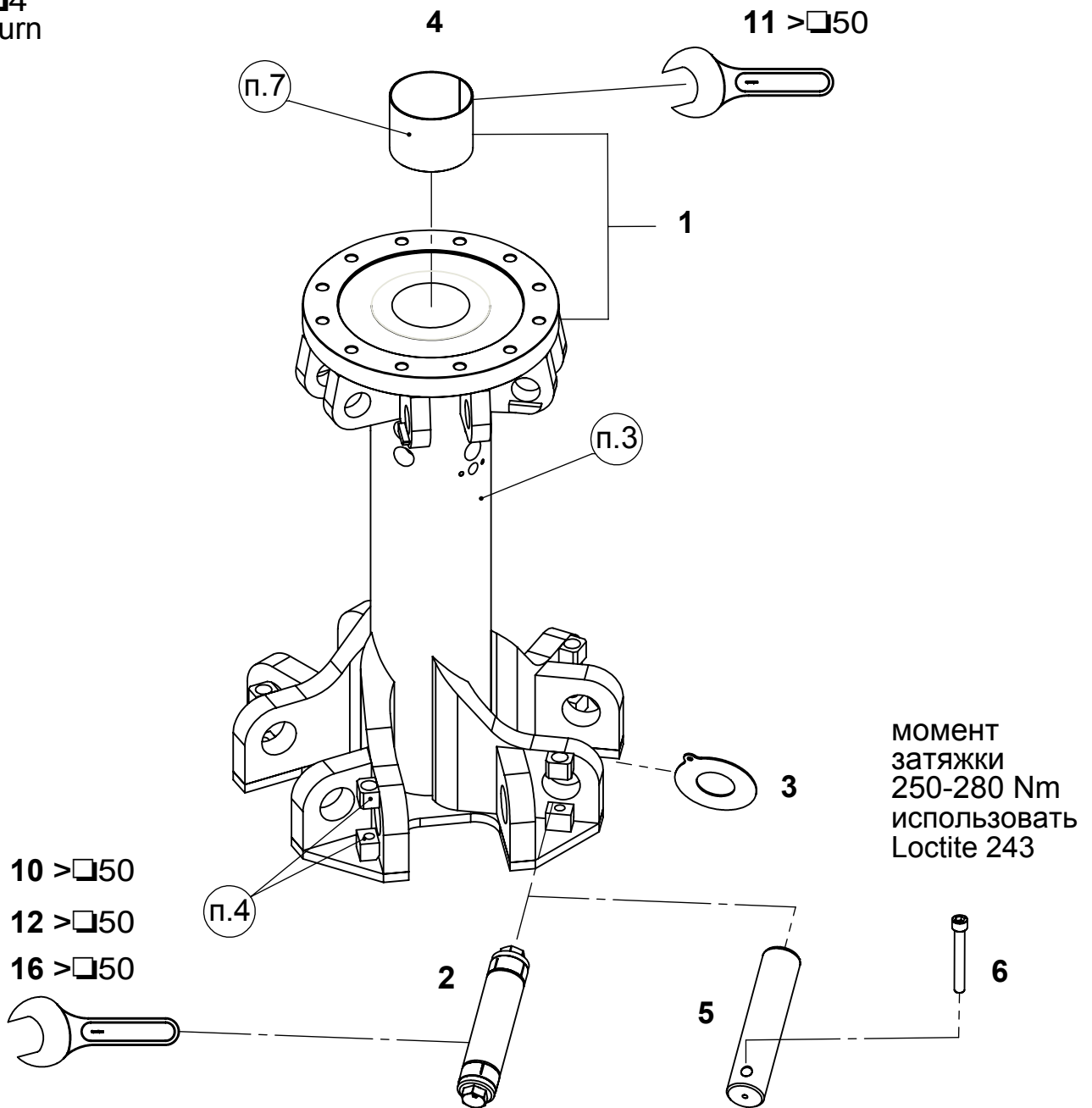
№		проект	OPM-20151228-00
модель OPM-60		ООО "Орис Пром"	
Каталог запчастей грейфера 0,6м3			
с 25.12.2015 по .....	18.04.2020		

Лист 6

Паспорт грейфера OPM-60

Формат A4

>□4  
return

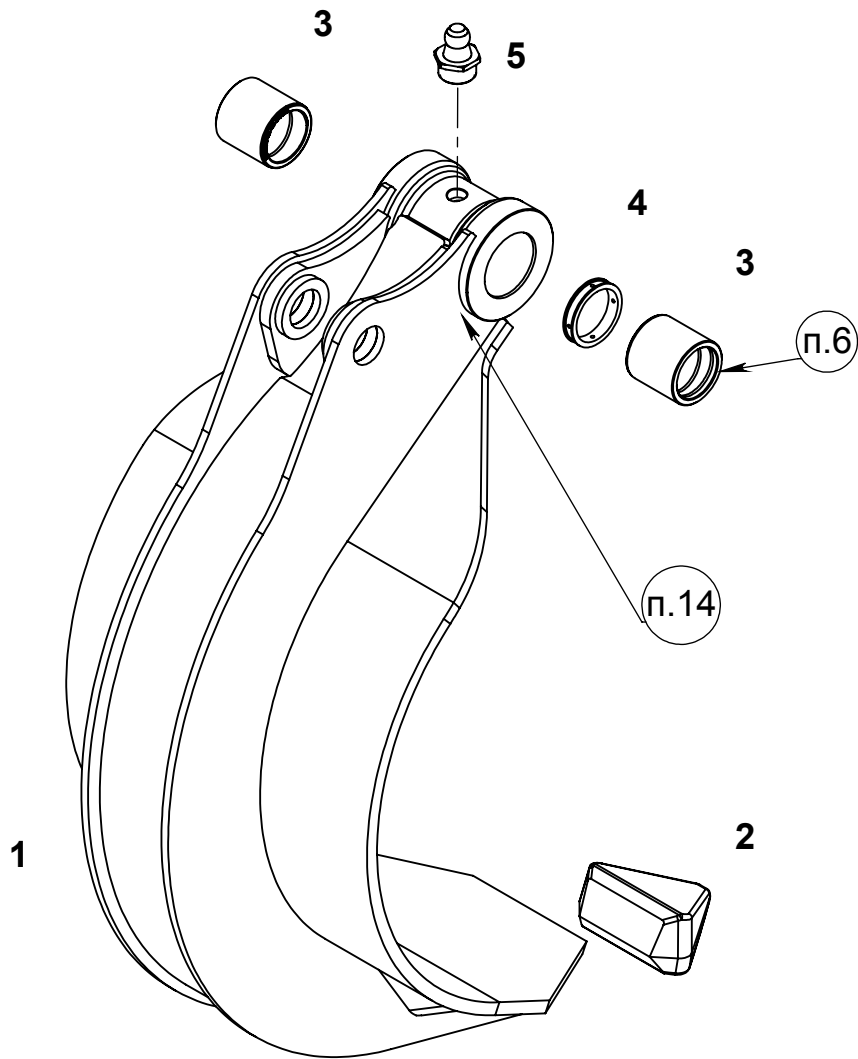


МОМЕНТ  
затяжки  
250-280 Nm  
использовать  
Loctite 243

П.	Артикул	Кол-во	Описание	Drg No.
1.	151030-01		Корпус грейфера с подш	
	>заменено на 151030-02			
1.	151030-02	1	Корпус грейфера с подш	
1.	151031-02	1	Корпус с доп. защитой рвд	
2.	7026761-00	5	Ось лепестка Exр. в сб >□10	
3.		10	Шайба дист. >□11	
4.	160105-1413-00	1	Подшипник 125	
5.	20070309-2247-01	5	Ось лепестка	
6.	160113-1928-00	5	Болт ISO 4762 M16x110 12.9	

№		проект	OPM-20151228-00	
модель OPM-60		ООО "Орис Пром"		Лист
Каталог запчастей грейфера 0,6м3				7
с 25.12.2015 по .....	18.04.2020			

>□9  
return



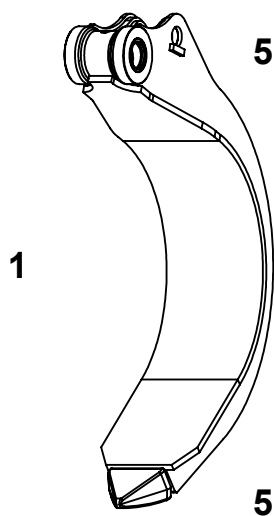
П.	Артикул	Кол-во	Описание	Drq No.
1.		1	Лепесток	
2.	3201712-00	1	Наконечник лепестка	
3.	9166643-02-00	2	Подшипник 60-75x70	
4.	151217-1747-00	1	Втулка дист.	
5.	7743242-00	1	Прессмасленка DIN 71412 AM 10x1	

№ xxxxxxxxx		проект	OPM-20151228-00	Лист
модель OPM-60		ООО "Орис Пром"		8
Каталог запчастей грейфера 0,6м3				
с 25.12.2015 по .....	18.04.2020			
Паспорт грейфера OPM-60				Формат А4

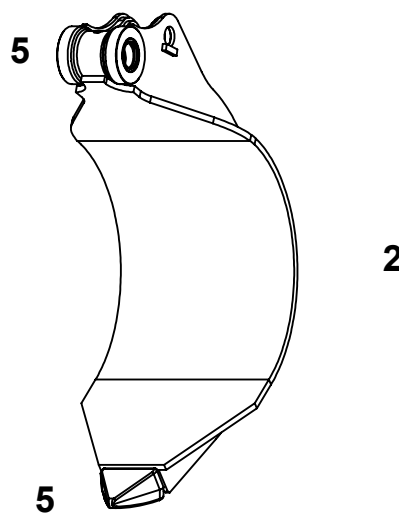


>□4  
return

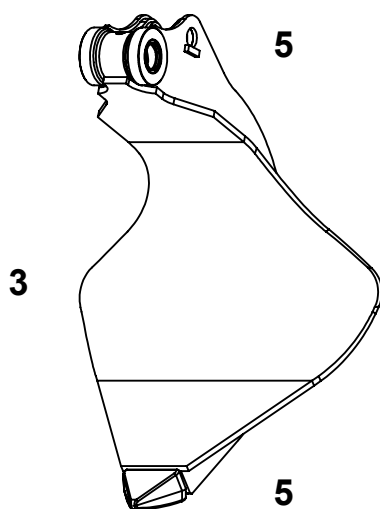
открытый (код 0)



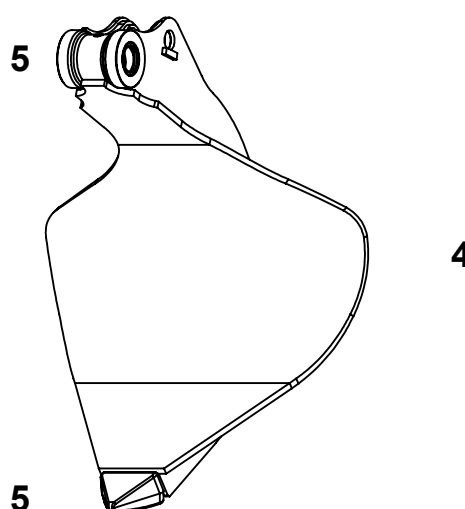
полузакрытый (код 1)



полузакрытый тип 2 (код 3)



закрытый (код 2)

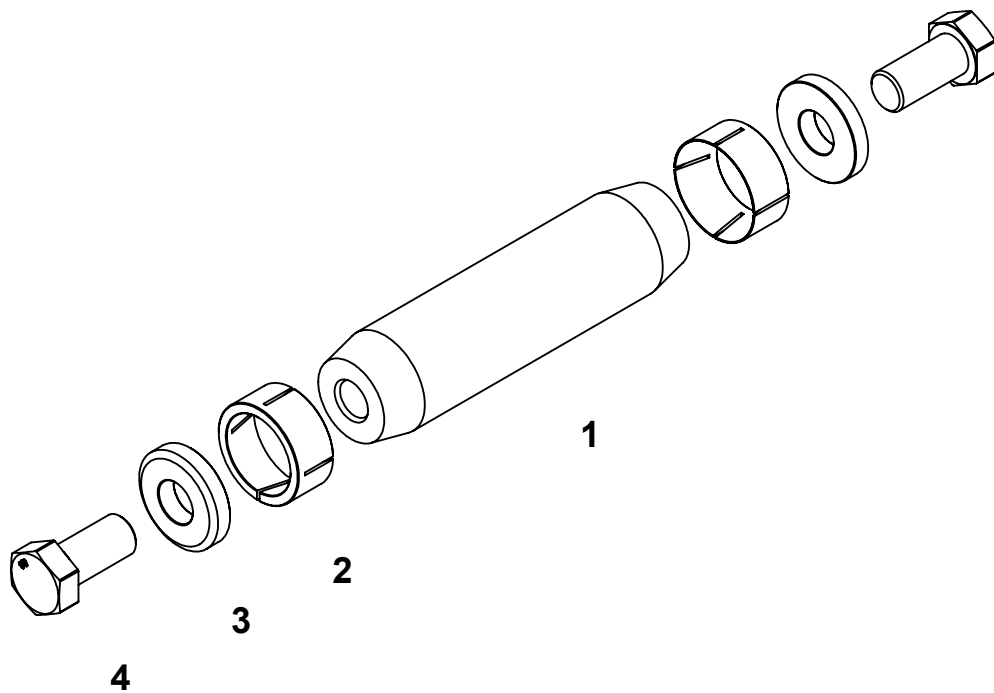


П.	Артикул	Кол-во	Описание	Drg No.
1.	180905-0100-01	1	лепесток открытый	
2.	151228-00		лепесток полузакрытый	
	>заменено на 151228-01			
2.	151228-01	1	лепесток полузакрытый	
2.				
3.	180905-3000-01	1	лепесток полузакрытый тип2	
4.	180905-0000-01	1	лепесток закрытый	
5.			комплектующие лепестка	
			>□8	

№ 151228-01	проект	OPM-20151228-00	Лист
модель OPM-60	ООО "Орис Пром"		
Каталог запчастей грейфера 0,6м3			
с 25.12.2015 по .....	18.04.2020		

>□7  
return

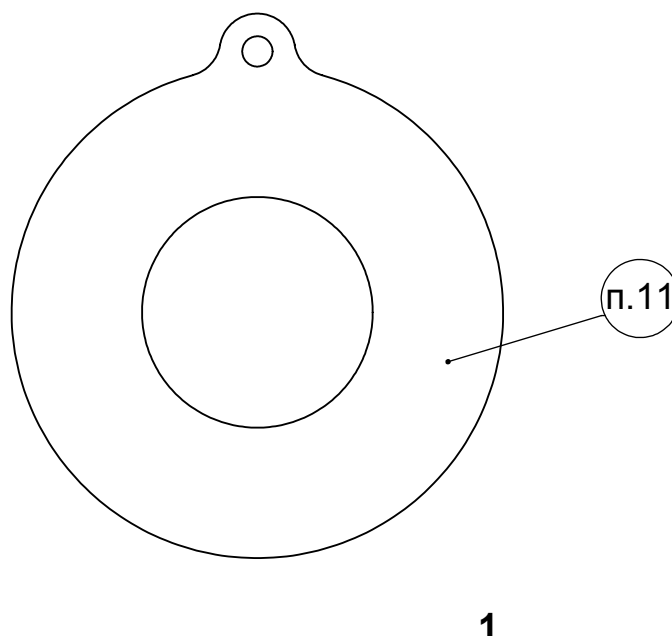
момент  
затяжки  
500 Nm  
проверить:  
через 1 час  
через 3 часа  
через 10 часов  
через 40 часов



П.	Артикул	Кол-во	Описание	Drg No.
1.	130914-1612-00	1	Ось лепестка 60x230	
2.	131017-1612-00	2	Втулка разжимная 60	
3.	131017-1613-00	2	Шайба 25-59x12	
4.	131017-1614-00	2	Болт M24x2 50мм 8.8	

№ 7026761-00		проект	ОПМ-20151228-00	Лист
модель ОПМ-60		ООО "Орис Пром"		
Каталог запчастей грейфера 0,6м3				
с 25.12.2015 по .....	18.04.2020			
Паспорт грейфера ОПМ-60				

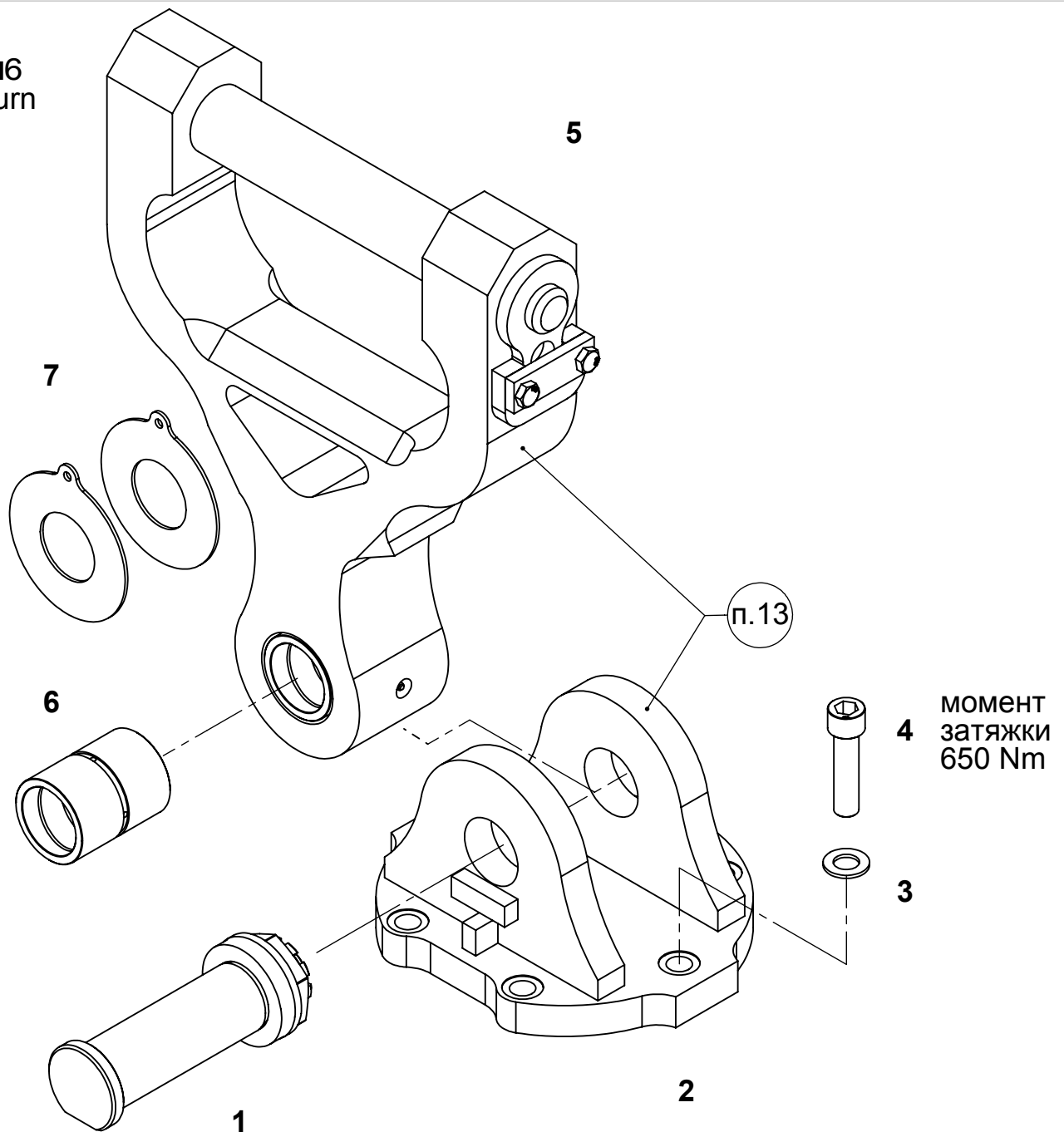
>□7  
return



П.	Артикул	Кол-во	Описание	Drg No.
1.	151230-1515-00	1	Шайба дист. 61/130x1,0мм	
1.	151230-1517-00	1	Шайба дист. 61/130x2,0мм	
1.	151230-1519-00	1	Шайба дист. 61/130x3,0мм	
1.	151230-1520-00	1	Шайба дист. 61/130x4,0мм	
1.	151230-7010-00	1	Шайба дист. 71/140x1,0мм	
1.	151230-7020-00	1	Шайба дист. 71/140x2,0мм	
1.	151230-7030-00	1	Шайба дист. 71/140x3,0мм	
1.	151230-7040-00	1	Шайба дист. 71/140x4,0мм	
1.	151230-8010-00	1	Шайба дист. 81/140x1,0мм	
1.	151230-8020-00	1	Шайба дист. 81/140x2,0мм	
1.	151230-8030-00	1	Шайба дист. 81/140x3,0мм	
1.	151230-8040-00	1	Шайба дист. 81/140x4,0мм	

№		проект	OPM-20151228-00	
модель OPM-60		ООО "Орис Пром"		Лист
Каталог запчастей грейфера 0,6м3				11
с 25.12.2015 по .....	18.04.2020			

>□6  
return

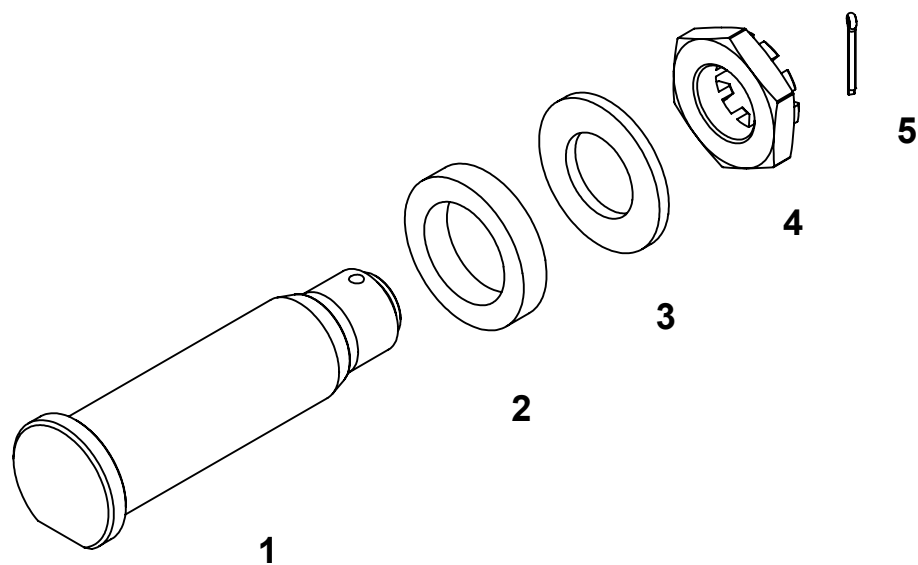


МОМЕНТ  
затяжки  
650 Nm

П.	Артикул	Кол-во	Описание	Drg No.
1.	9242884-1427-00	1	Ось двойного уха в сб. >□13	
2.	9581890-00	1	Двойное ухо Type A	
2.	200203-0000-00	1	Двойное ухо Type B	
3.	7025490-00	6	Шайба Nord Lock20	
4.	4002533-00	6	Болт ISO 4762 M20x80 12.9	
5.		1	Серьга в сб. >□31	
6.	9173382-00	1	Подшипник серьги	
7.	см.стр. 11		Шайба дистанционная	

№		проект	OPM-20151228-00	
модель OPM-60		ООО "Орис Пром"		Лист
Каталог запчастей грейфера 0,6м3				12
с 25.12.2015 по .....	18.04.2020			

> 12  
return



П.	Артикул	Кол-во	Описание	Drg No.
1.	4553304-00	1	Ось двойного уха	
2.	9242887-00	1	Кольцо 60x17	
3.	10289852-00	1	Шайба 48	
4.	4118005-00	1	Гайка M48 коронч. DIN 937	
5.	4330042-00	1	Шплинт DIN 94 8 x 80 ST	

№ 9242884-1427-00		проект	OPM-20151228-00	
модель OPM-60		ООО "Орис Пром"		Лист
Каталог запчастей грейфера 0,6м3				13
с 25.12.2015 по .....	18.04.2020			
Паспорт грейфера OPM-60				Формат А4

>□6  
return

МОМЕНТ  
затяжки  
105 Nm

1

2

11

12

3

4

5

МОМЕНТ  
затяжки  
650 Nm

6

8

10

9

□

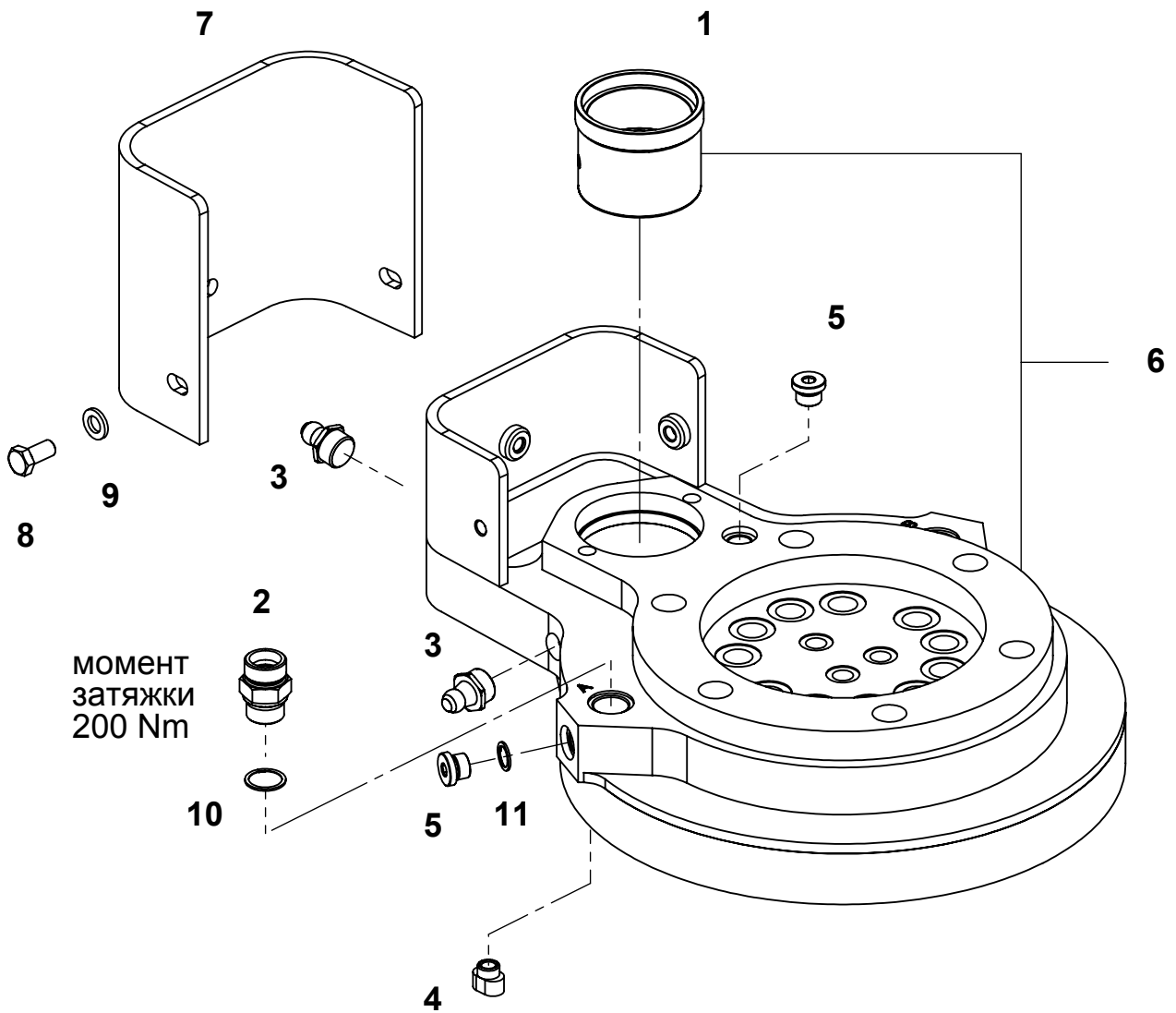
1

7

П.	Артикул	Кол-во	Описание	Drg No.
1.	160114-1325-00	2	Болт ISO 4762 M12x90 12.9	
2.	7015815-00	2	Шайба Nord Lock12	
3.	5009768-00	1	Ротатор OMP200	
4.	9614599-00	1	Подшипники ротатора в сб. >□16	
5.	9959694-00	1	Шестерня Z13 OMP200	
6.	4002585-00	11	Болт ISO 4762 M20x110 12.9	
7.	9622717-00	1	Средний фланец в сб. >□15	
8.	9601122-01	1	Защита шестерни ротатора	
9.	4600198-00	2	Шайба ISO 7093 -1 6 -200HV	
10.	4065099-00	2	Болт ISO 4017 M6x16 8.8	
11.	7002361-00	2	Штуцер ISO 8434 SDS S 16XG 1/2A с упл.	

№		проект	OMP-20151228-00	
модель OPM-60		ООО "Орис Пром"		Лист
Каталог запчастей грейфера 0,6м3				14
с 25.12.2015 по .....	18.04.2020			

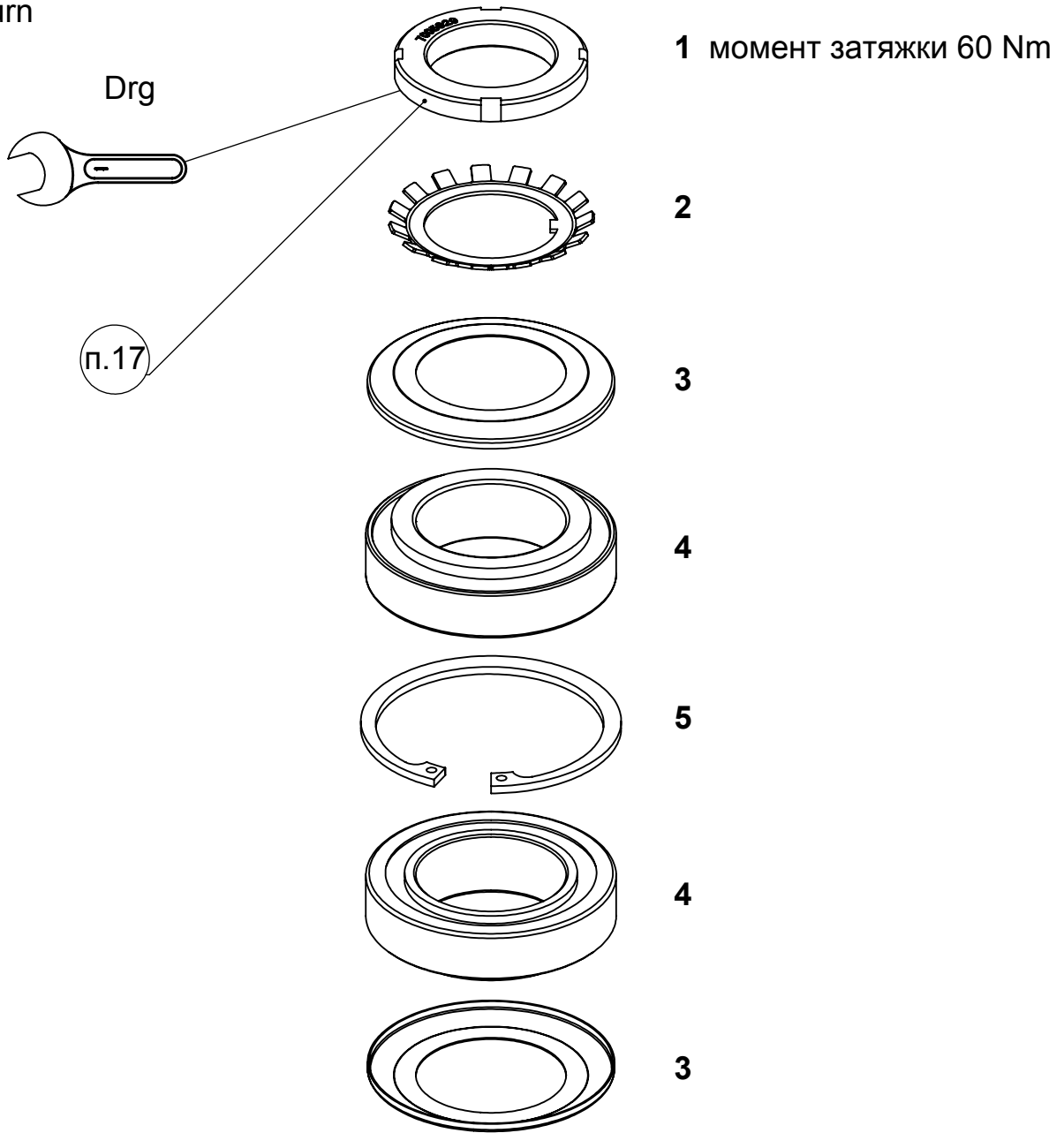
>□14  
return



П.	Артикул	Кол-во	Описание	Drg No.
1.	160104-1824-00	1	Гильза 75-88x70	
2.	4900669-00	2	Штуцер ISO 8434 20XM27X2 с упл.	
3.	7743242-00	2	Прессмасленка DIN 71412 AM 10x1	
4.	160107-1320-00	2	Гайка M12 спец.	
5.	7361960-00	3	Заглушка M18x1,5x17 A3C	
6.	9622718-00	1	Средний фланец	
7.	170604-1312-00	1	Защита ротатора	
8.	4900094-00	3	Болт ISO 4017 M12x25 10.9	
9.	4000750-00	3	Шайба 12 ISO 7093-1	
10.	160901-1938-00	2	Уплотн. 27 DIN 3869	
11.	081003-1745-00	3	Уплотн. 18 DIN 3869	

№		проект	OPM-20151228-00	
модель OPM-60		ООО "Орис Пром"		Лист
Каталог запчастей грейфера 0,6м3				15
с 25.12.2015 по .....	18.04.2020			

>□14 >□29  
return



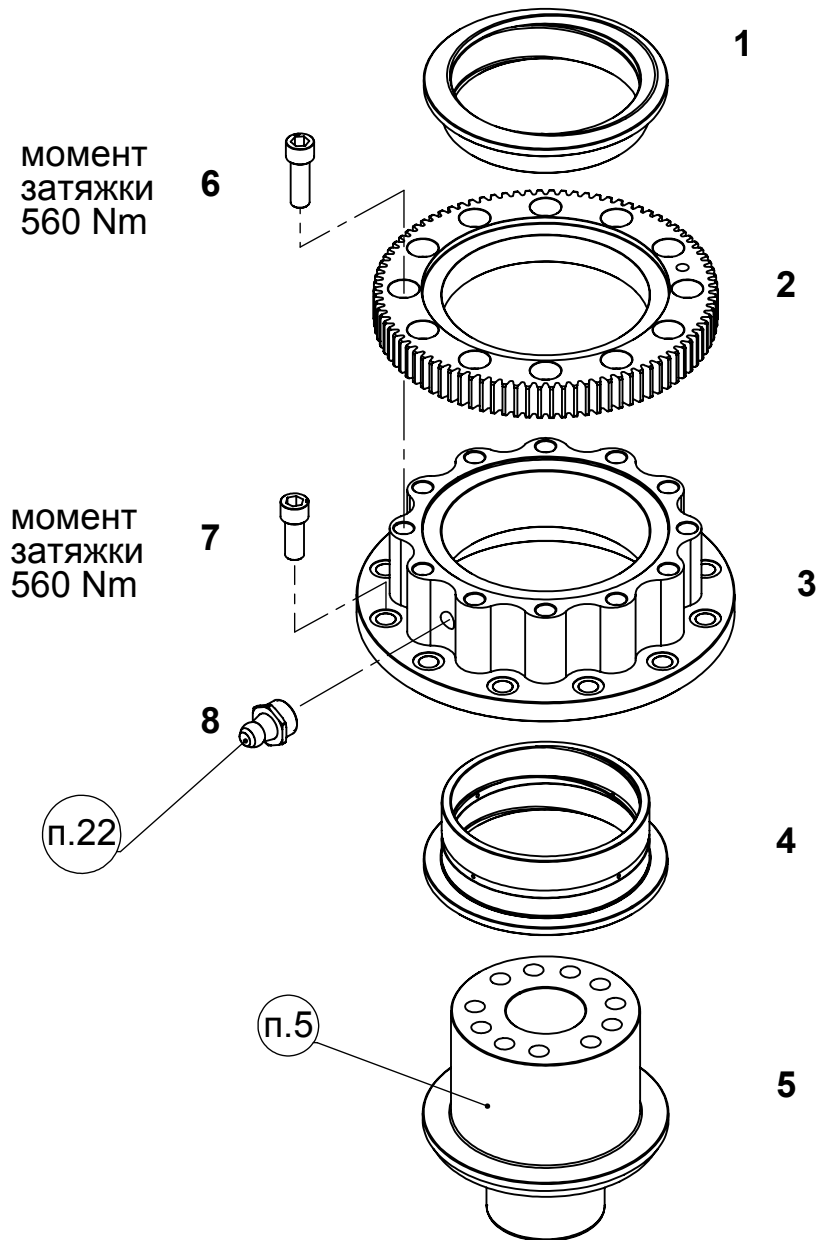
П.	Артикул	Кол-во	Описание	Drg No.
1.	7005929-00	1	Гайка корончатая DIN 981 KM8	
2.	7005928-00	1	Шайба корончатая DIN 5406 MB8	
3.	7013785-00	2	Шайба защитная NILOS-Ring	
4.	4901249-00	2	Подшипник DIN 720 320 09 CZI	
5.	4281012-00	1	Кольцо стоп.DIN 472 75 X2,5	

№ 9614599-00	проект	<b>ООО "Орис Пром"</b>	Лист
модель ОРМ-60			16
Каталог запчастей грейфера 0,6м3			
с 25.12.2015 по .....	18.04.2020		

Паспорт грейфера ОРМ-60 Формат А4



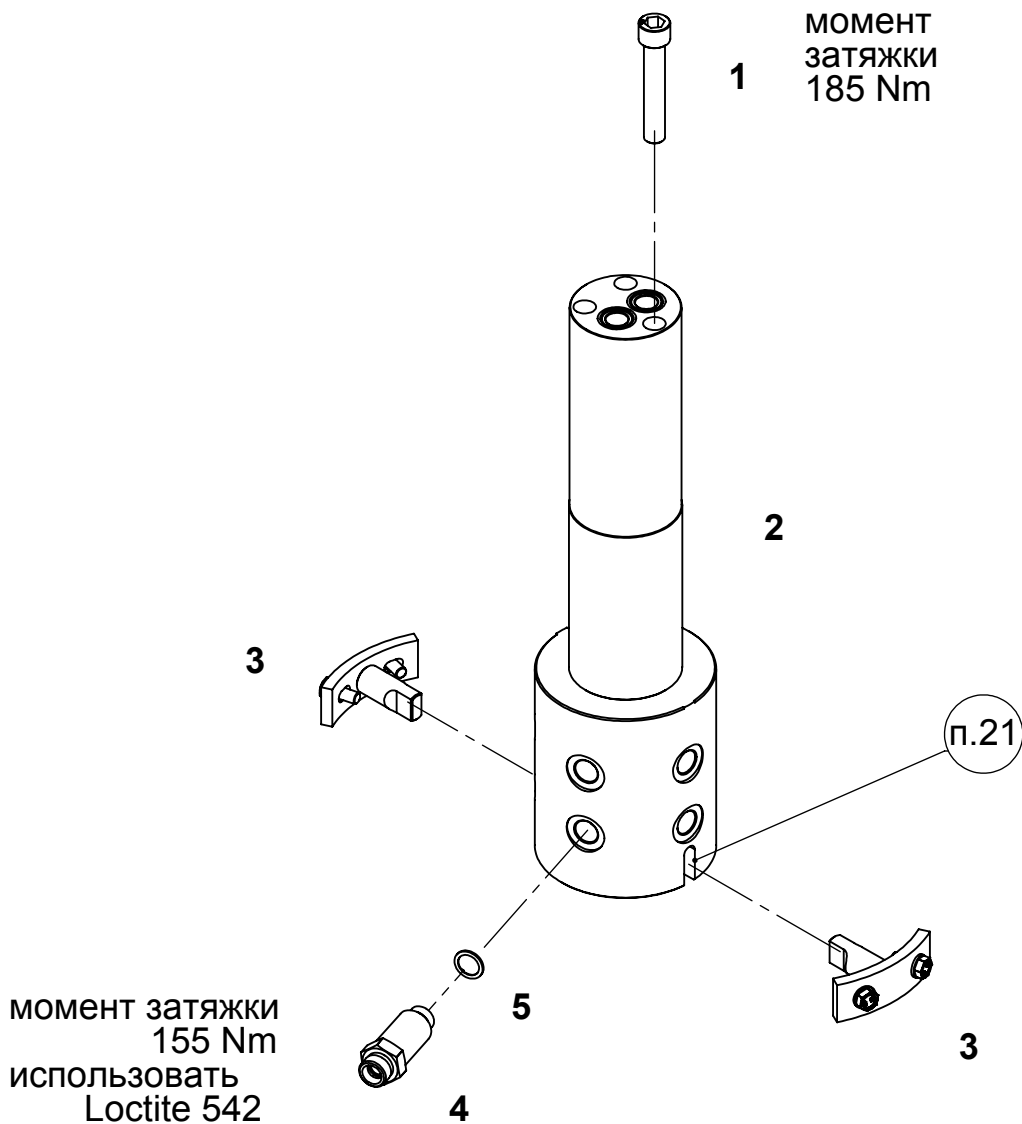
>□6  
return



П.	Артикул	Кол-во	Описание	Drg No.
1.	9249800-00	1	Подшипник верх.	
2.	9959529-00	1	Зуб.колесо Z90	
3.	9249746-00	1	Корпус подшипников	
4.	9249799-00	1	Подшипник ниж.	
5.	9249770-00	1	Фланец подшипников	
5.	9249770-01	1	Фланец подшипников (стандартный вариант без доп. подшипника)	
6.	4000435-00	12	Болт ISO 4762 M20x60 10.9	
7.	10001463-00	12	Болт ISO 4762 M20x50 10.9	
8.	7743242-00	1	Прессмасленка DIN 71412 AM 10x1	

№		проект	OPM-20151228-00	
модель OPM-60		ООО "Орис Пром"		Лист
Каталог запчастей грейфера 0,6м3				17
с 25.12.2015 по .....	18.04.2020			

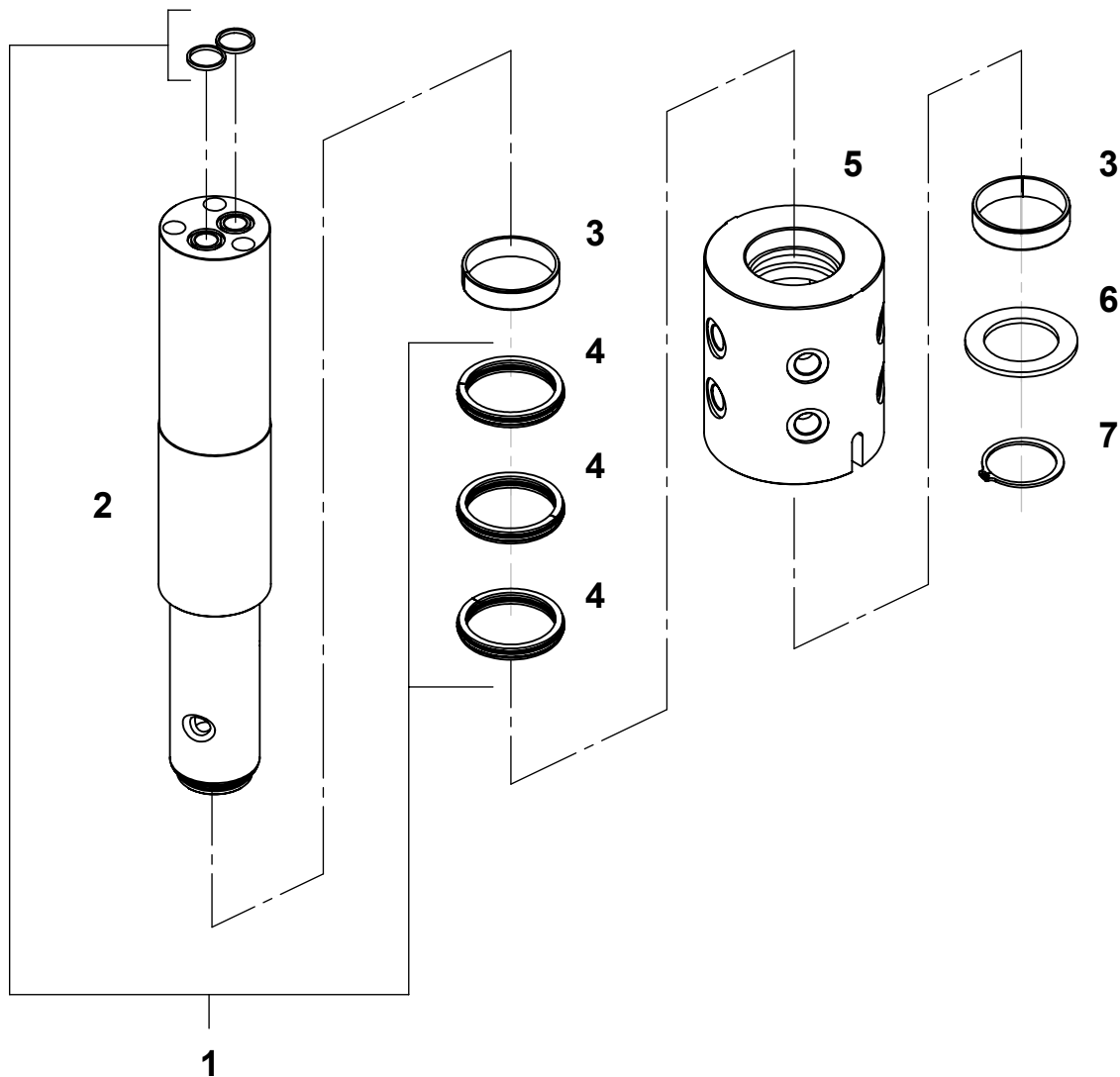
>□6  
return



П.	Артикул	Кол-во	Описание	Drg No.
1.	4601010-00	3	Болт ISO 4762 M14x80 10.9	
2.	9226118-00	1	Поворотный коллектор в сб. >□19	
3.	9614618-00	2	Фиксатор в сб. >□21	
4.	9235119-00	10	Штуцер с упл.	
5.	081003-1745-00	10	Упл. 18 DIN 3869	

№		проект	OPM-20151228-00	
модель OPM-60		ООО "Орис Пром"		Лист
Каталог запчастей грейфера 0,6м3				18
с 25.12.2015 по .....	18.04.2020			

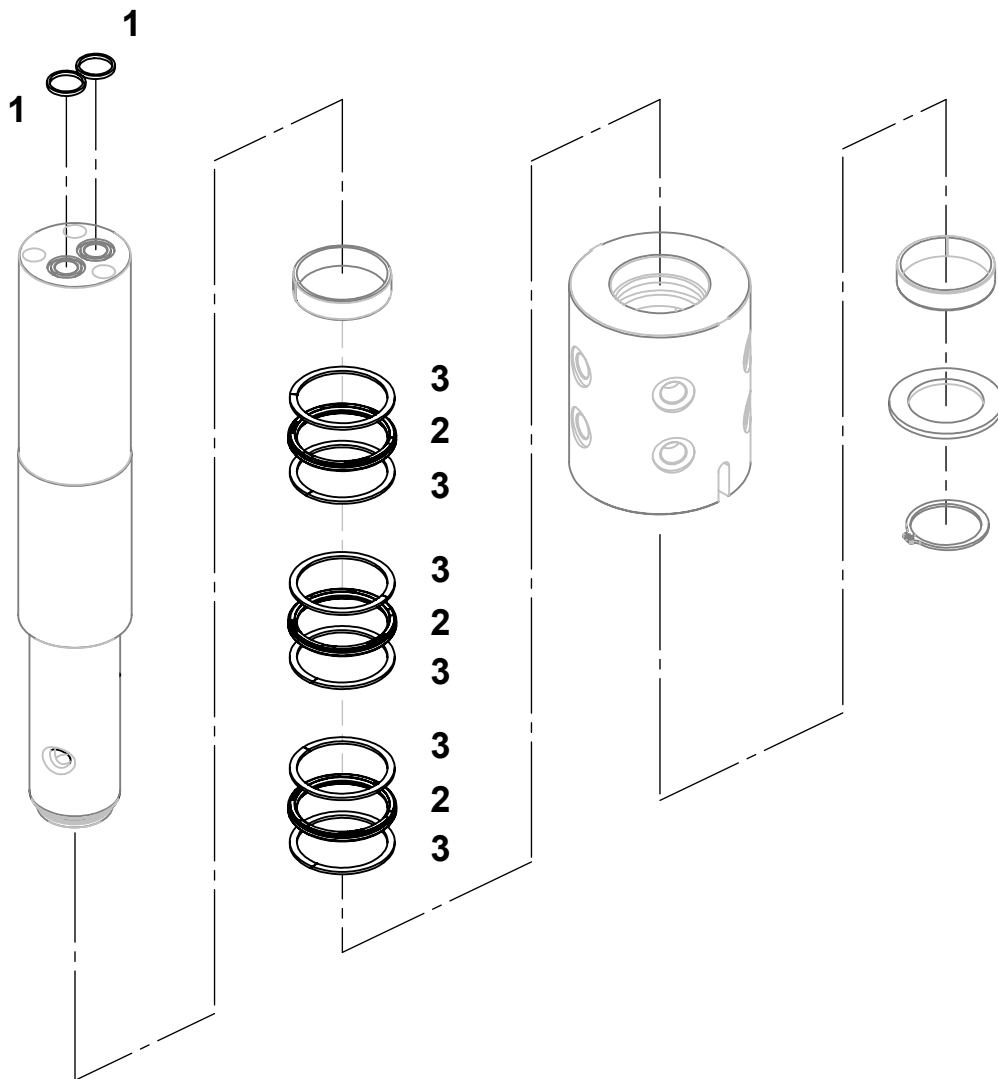
>□18  
return



П.	Артикул	Кол-во	Описание	Drg No.
1.	9922518-01	1	Упл. поворотного коллектора компл. >□20	
2.	9226119-00	1	Ось поворотного коллектора	
3.	7000004-00	2	Подшипник 60-65x15	
4.	7021129-01	3	Упл. 60x70x10 >□20	
5.	9922521-01	1	Поворотная часть	
6.	9710216-00	1	Шайба 50	
7.	4280034-00	1	Кольцо стоп. DIN 471 50x2	

№		проект	OPM-20151228-00	
модель OPM-60		ООО "Орис Пром"		Лист
Каталог запчастей грейфера 0,6м3				19
с 25.12.2015 по .....	18.04.2020			

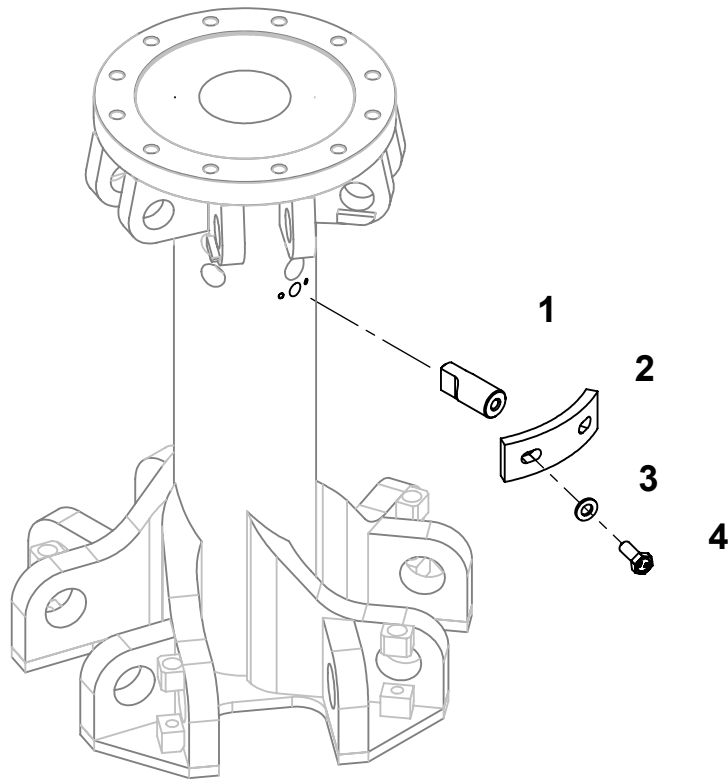
>□19  
return



П.	Артикул	Кол-во	Описание	Drg No.
1.	7264643-01	2	Упл. 25.55x2.55x1.7	
2.	160110-1256-00	3	Упл. 60x70x10	
3.	7024215-00	6	Кольцо защитное Back-up ring	

№		проект	ОПМ-20151228-00	
модель ОПМ-60		ООО "Орис Пром"		Лист
Каталог запчастей грейфера 0,6м3				20
с 25.12.2015 по .....	18.04.2020			
Паспорт грейфера ОПМ-60				Формат А4

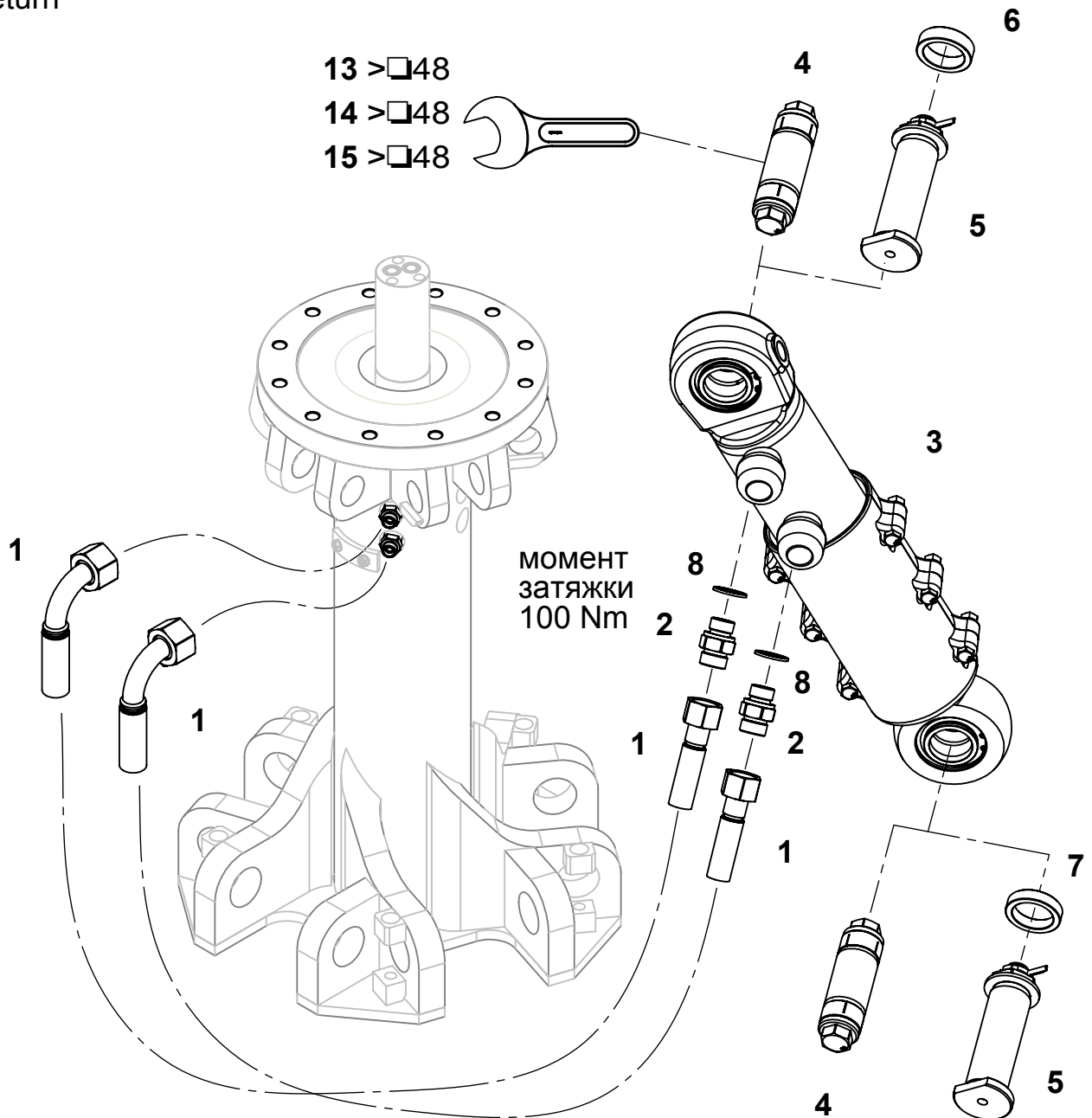
> 18  
return



П.	Артикул	Кол-во	Описание	Drg No.
1.	9237896-00	1	Фиксатор	
2.	9237897-00	1	Планка	
3.	10289803-00	2	Шайба 8	
4.	4900089-00	2	Болт ISO 4017 M8x20 8.8	

№ 9614618-00	проект	ООО "Орис Пром"	Лист
модель ОРМ-60			21
Каталог запчастей грейфера 0,6м3			
с 25.12.2015 по .....	18.04.2020		
Паспорт грейфера ОРМ-60		Формат А4	

>□6  
return



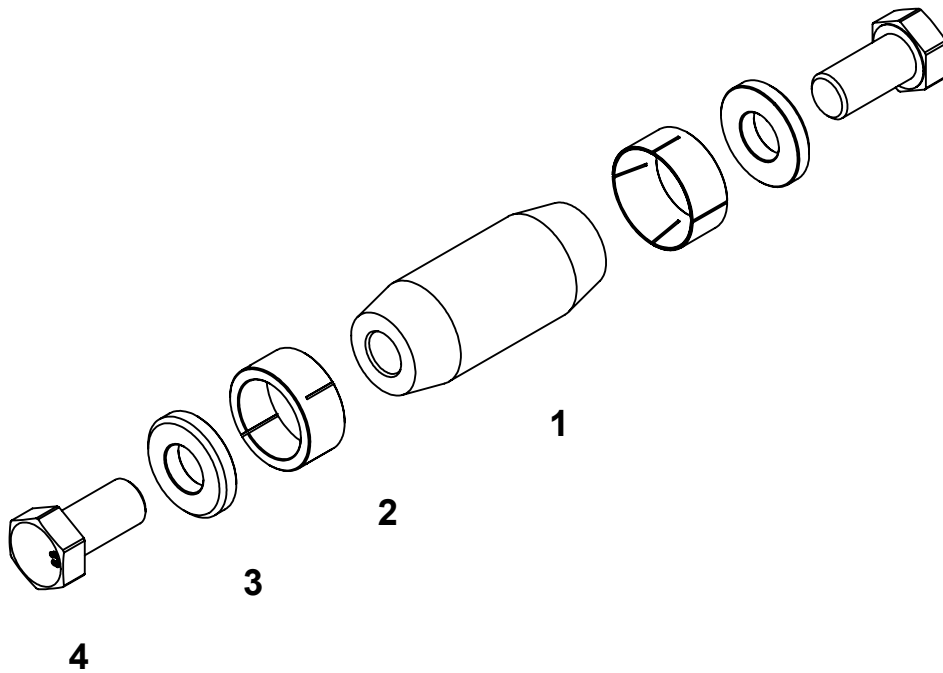
П.	Артикул	Кол-во	Описание	Drg No.
1.	7000901-01	10	РВД	
2.	4600649-00	10	Штуцер ISO 8434 12ХМ18Х1,5 с упл.	
3.	9241931-01	5	Гидроцилиндр >□25	
4.	7026760-01	10	Ось гидроцилиндра Exp. в сб >□23	
5.	9830051-00	10	Ось гидроцилиндра в сб. >□24	
6.	9161350-01	5	Кольцо верхнее	
7.	9923177-01	5	Кольцо нижнее	
8.	081003-1745-00	10	Упл. 18 DIN 3869	

№		проект	OPM-20151228-00	
модель OPM-60		ООО "Орис Пром"		Лист
Каталог запчастей грейфера 0,6м3				22
с 25.12.2015 по .....	18.04.2020			

>□22  
return

МОМЕНТ  
затяжки  
350 Nm

проверять:  
через 1 час  
через 3 часа  
через 10 часов  
через 40 часов



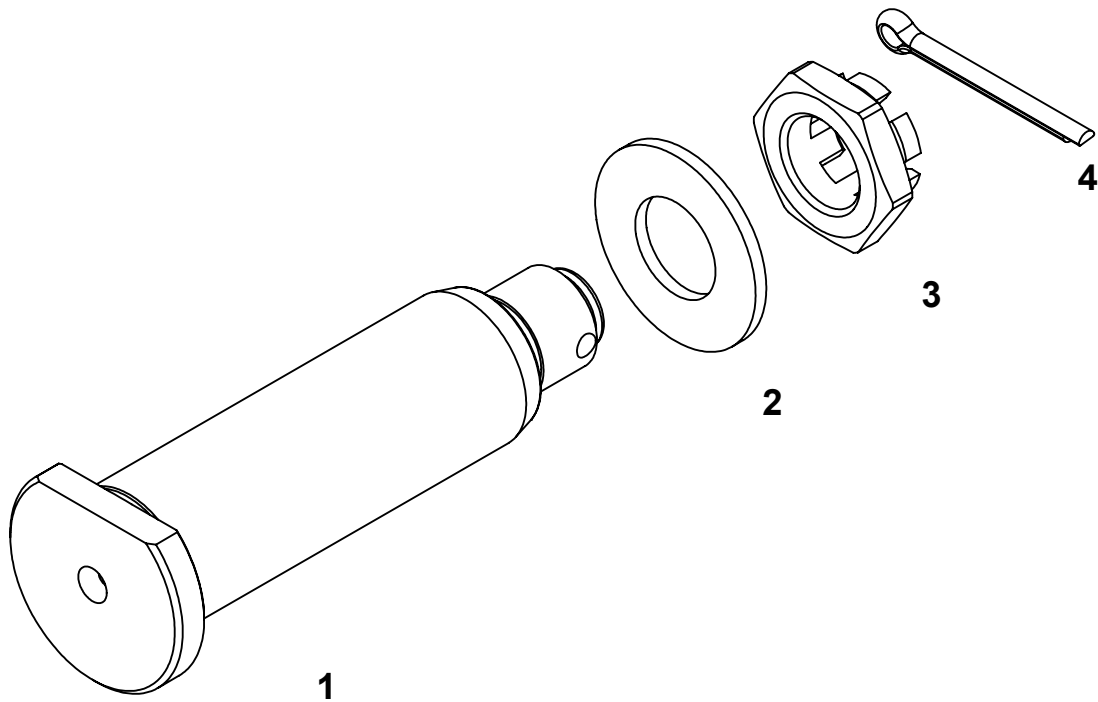
П.	Артикул	Кол-во	Описание	Drg No.
1.	160104-2024-00	1	Ось гидроцилиндра 45x107	
2.	160104-2023-00	2	Втулка разжимная 45	
3.	160104-2022-00	2	Шайба 21-44x8	
4.	160104-2021-00	2	Болт М20х1,5 40мм 8.8	

№ 7026760-01		проект	ОПМ-20151228-00	
модель ОПМ-60		ООО "Орис Пром"		Лист
Каталог запчастей грейфера 0,6м3				23
с 25.12.2015 по .....	18.04.2020			

Паспорт грейфера ОПМ-60

Формат А4

>□22  
return

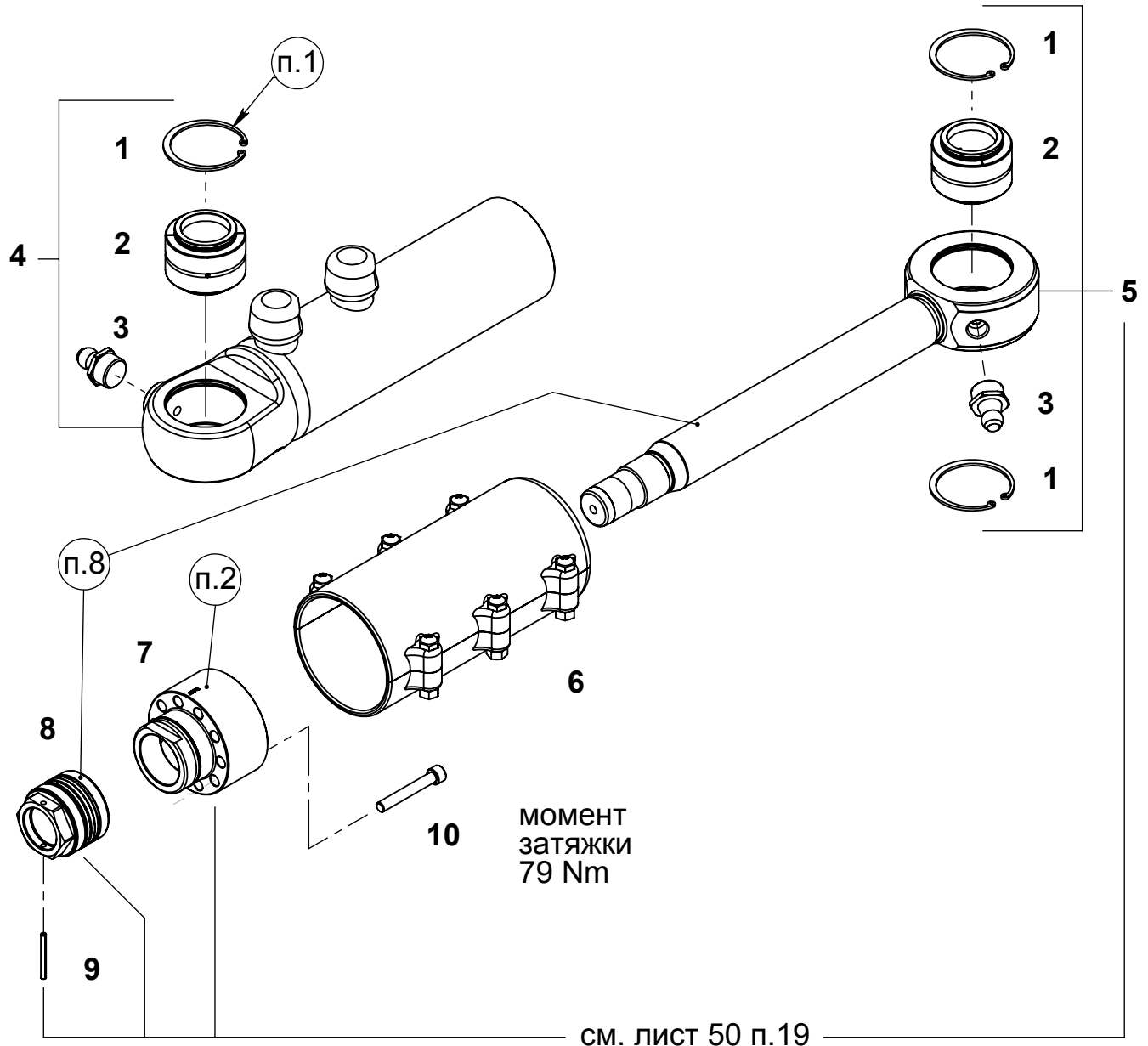


П.	Артикул	Кол-во	Описание	Drg No.
1.	9830052-00	1	Ось гидроцилиндра	
2.	10289811-00	1	Шайба 30	
3.	4118003-00	1	Гайка М30 коронч. DIN 937 17Н А3С	
4.	4330034-00	1	Шплинт DIN 94 6,3X 56 ST	

№ 9830051-00		проект	ОПМ-20151228-00	Лист
модель ОПМ-60		ООО "Орис Пром"		
Каталог запчастей грейфера 0,6м3				
с 25.12.2015 по .....	18.04.2020			
Паспорт грейфера ОПМ-60				
Формат А4				



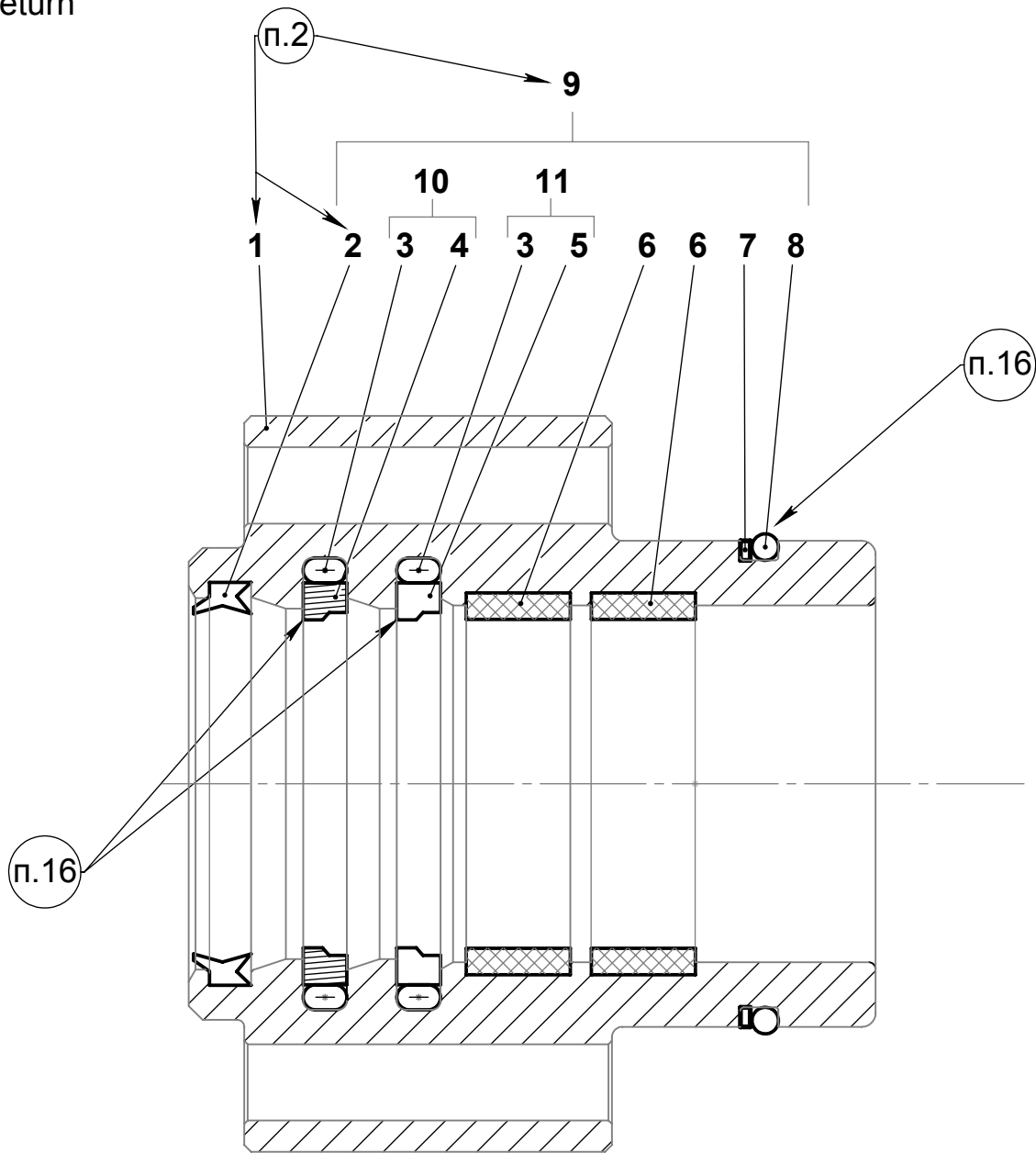
>□22  
return



П.	Артикул	Кол-во	Описание	Drg No.
1.	4281012-00	3	Кольцо стоп. DIN 472 75 X2,5	
2.	7025750-01	2	Шарнирный подшипник	
3.	7743242-00	2	Прессмасленка DIN 71412 AM 10x1	
4.	9063462-01	1	Гильза	
5.	081009-2039-02	1	Шток	
6.		1	Защита гидроцил. в сб. >□28	
7.	9958886-01	1	Направляющая DA17 в сб. >□26	
7.	9958886-02	1	Направляющая DA24 в сб. >□26	
8.	9242102-03	1	Поршень в сб. >□27	
9.	160118-1846-00	1	Штифт ISO 8752-ST 5x50	
10.	4000592-00	10	Болт ISO 4762 M10x70 12.9	

№ 9241931-01	проект	OPM-20151228-00	Лист
модель OPM-60	ООО "Орис Пром"		
Каталог запчастей грейфера 0,6м3			
с 25.12.2015 по .....	18.04.2020		

>□25  
return



П.	Артикул	Кол-во	Описание	Drg No.
----	---------	--------	----------	---------

1.	9958887-01	1	Направляющая 17	
1.	9958887-02	1	Направляющая 24	
2.	7025761-00	1	Скребок DA17	
2.	160502-1405-00	1	Скребок DA24	
3.	7264437-00	2	O-ring 56,50x5,33	
4.	7010666-00	1	Уплотнение 50 вторичное	
5.	7001132-00	1	Уплотнение 50 первичное	
6.	7006262-00	2	Кольцо опорно-направл.	
7.	10101664-00	1	Кольцо защитное Back-up ring	
8.	7264714-00	1	O-ring 63,09x3,53	
9.	9155154-00	1	Уплотнение 50 (DA17) компл.	
9.	160502-1430-00	1	Уплотнение 50 (DA24) компл.	
10.	160110-1943-00	1	Уплотнение 50 вторичное в сб.	
11.	160110-2006-00	1	Уплотнение 50 первичное в сб.	

№ 9958886-01

проект OPM-20151228-00

модель OPM-60

Каталог запчастей грейфера 0,6м3

ООО "Орис Пром"

Лист

26

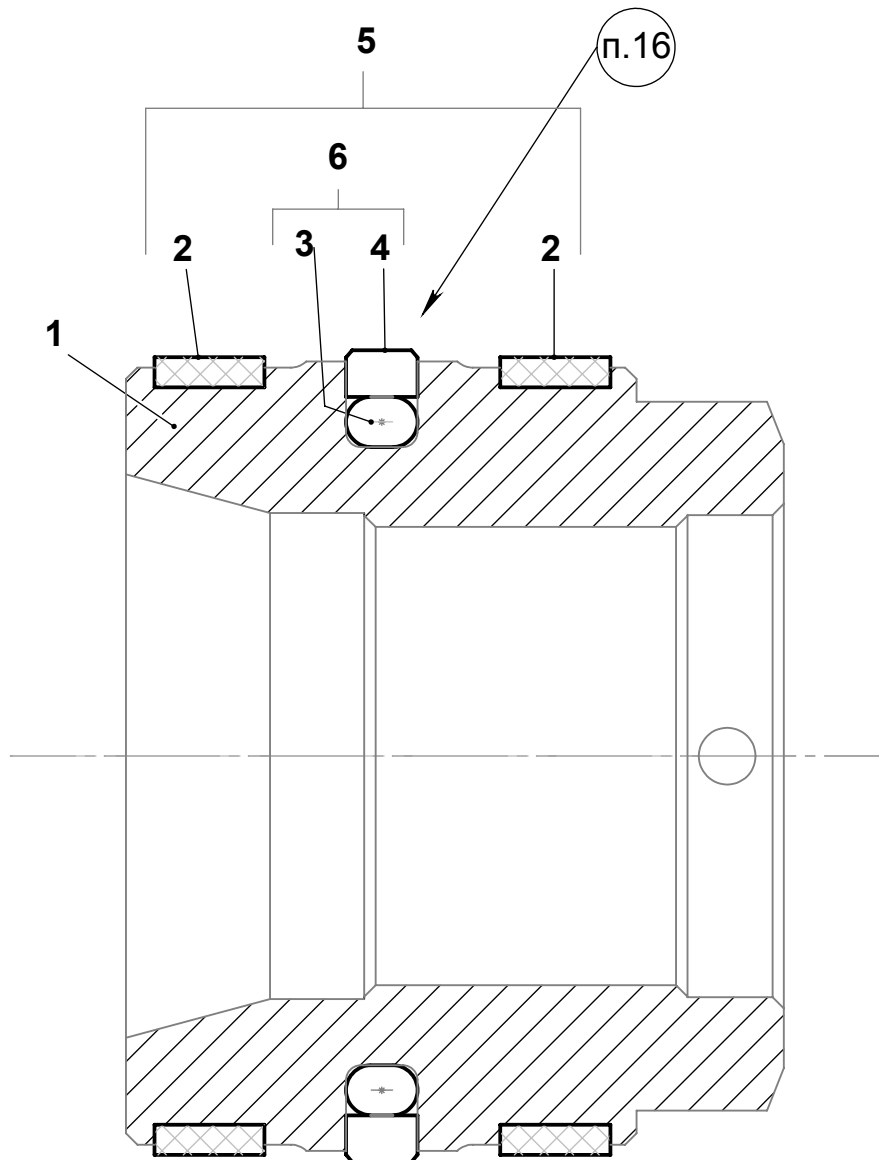
с 25.12.2015 по .....

18.04.2020

Паспорт грейфера OPM-60

Формат А4

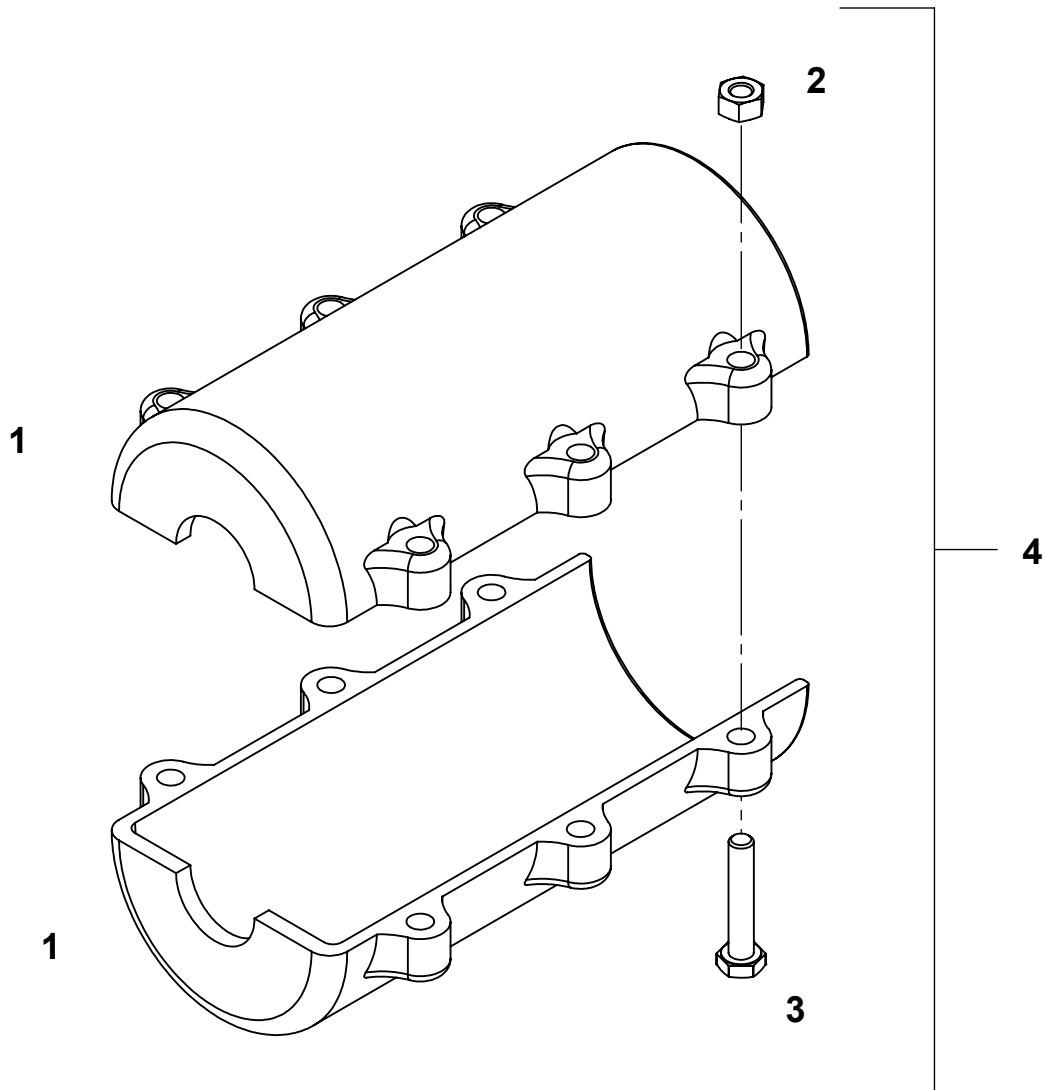
>□25  
return



П.	Артикул	Кол-во	Описание	Drg No.
1.	9242100-03	1	Поршень	
2.	7003438-00	2	Кольцо опорно-направл.	
3.	7002482-00	1	O-ring 53,35x5,33	
4.	7002483-00	1	Уплотнение 70x54,5x6,3	
5.	9063464-00	1	Уплотнение 70 компл.	
6.	160512-1321-00	1	Уплотнение 70 с O-ring	

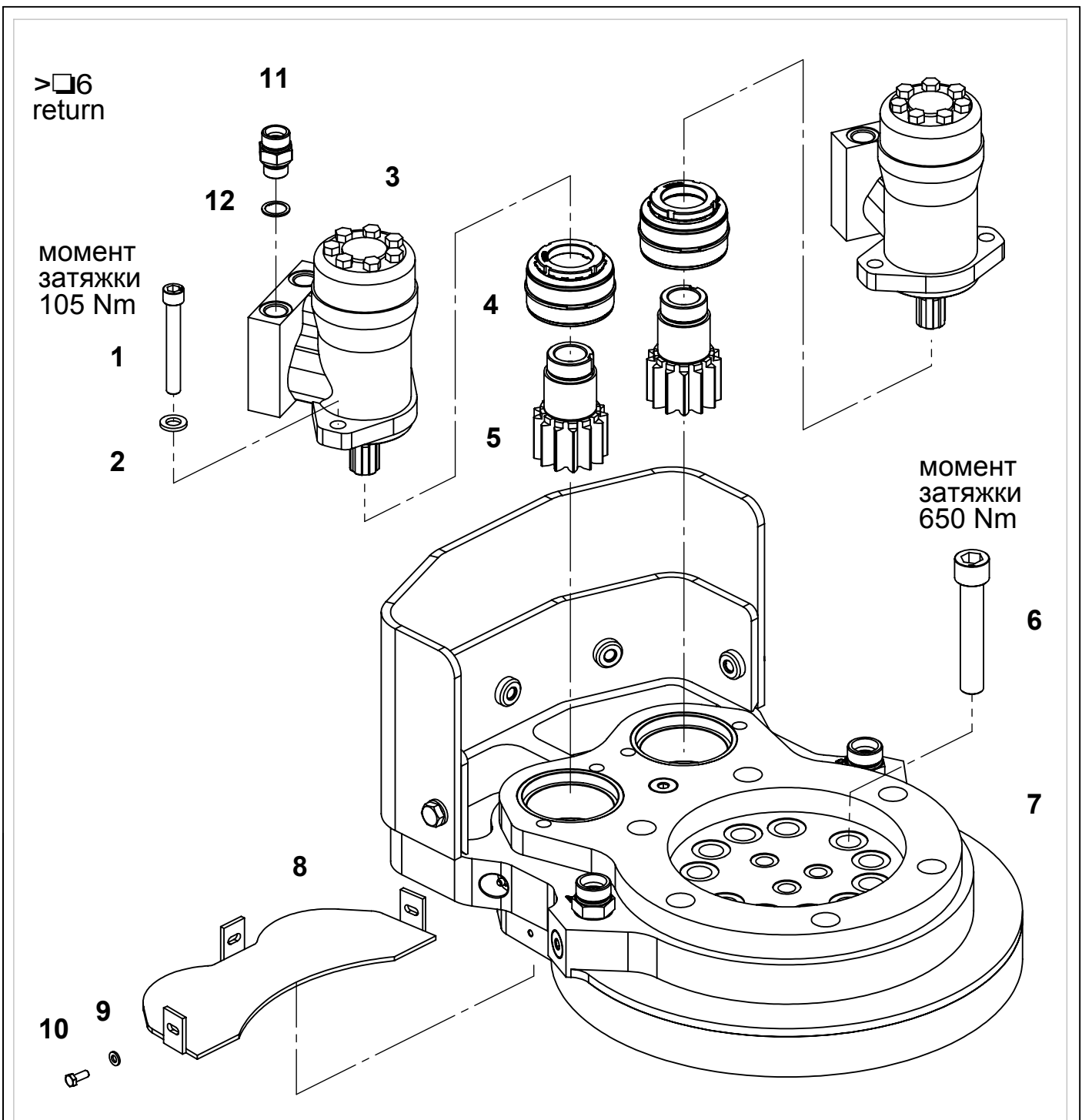
№ 9242102-03		проект	OPM-20151228-00	
модель OPM-60		ООО "Орис Пром"		Лист
Каталог запчастей грейфера 0,6м3				27
с 25.12.2015 по .....	18.04.2020			

>□25  
return



П.	Артикул	Кол-во	Описание	Drq No.
1.	3201484-01		Защита гидроцилиндра	
	>заменено на 3201484-03			
1.	3201484-03	2	Защита гидроцилиндра	
2.	4901429-00	6	Гайка DIN 6925 M 10 -10 C2E	
3.	4002117-01	6	Болт ISO 4014 M10x65 10.9	
4.	9200966-01		Защита гидроцил. в сб.	
	>заменено на 9200966-03			
4.	9200966-03	1	Защита гидроцил. в сб.	

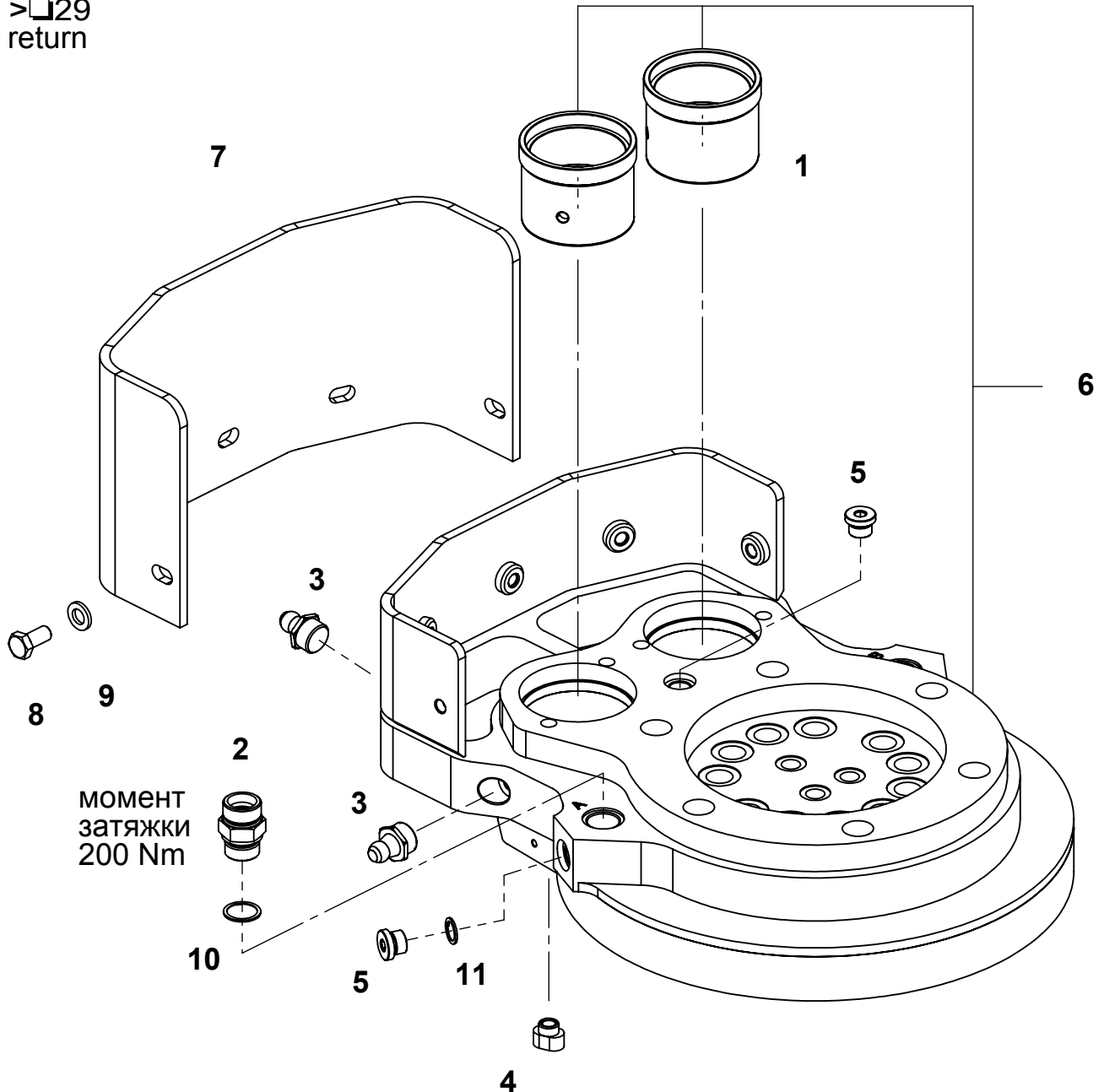
№ 9200966-03		проект	OPM-20151228-00	Лист
модель OPM-60		ООО "Орис Пром"		
Каталог запчастей грейфера 0,6м3				
с 25.12.2015 по .....	18.04.2020			



П.	Артикул	Кол-во	Описание	Drg No.
1.	160114-1325-00	4	Болт ISO 4762 M12x90 12.9	
2.	7015815-00	4	Шайба Nord Lock12	
3.	5009768-00	2	Ротатор OMP200	
4.	9614599-00	2	Подшипники ротатора в сб. >□16	
5.	9959694-00	2	Шестерня Z13 OMP200	
6.	4002585-00	11	Болт ISO 4762 M20x110 12.9	
7.	191011-2000-00	1	Средний фланец в сб. >□30	
8.	191011-2008-00	1	Защита шестерни ротатора	
9.	4600198-00	3	Шайба ISO 7093 -1 6 -200HV	
10.	4065099-00	3	Болт ISO 4017 M6x16 8.8	
11.	7002361-00	4	Штуцер ISO 8434 SDS S 16XG 1/2A с упл.	

№		проект	OMP-20151228-00	
модель OPM-60		ООО "Орис Пром"		Лист
Каталог запчастей грейфера 0,6м3				29
с 25.12.2015 по .....	18.04.2020			

>□29  
return



П.	Артикул	Кол-во	Описание	Drg No.
1.	160104-1824-00	2	Гильза 75-88x70	
2.	4900669-00	2	Штуцер ISO 8434 20XM27X2 с упл.	
3.	7743242-00	4	Прессмасленка DIN 71412 AM10x1	
4.	160107-1320-00	4	Гайка M12 спец.	
5.	7361960-00	3	Заглушка M18x1,5x17 A3C	
6.	191011-2001-00	1	Средний фланец	
7.	191011-2006-00	1	Защита ротатора	
8.	4900094-00	5	Болт ISO 4017 M12x25 10.9	
9.	4000750-00	5	Шайба 12 ISO 7093 -1	
10.	160901-1938-00	2	Уплотн. 27 DIN 3869	
11.	081003-1745-00	3	Уплотн. 18 DIN 3869	

№		проект	OPM-20151228-00	
модель OPM-60		ООО "Орис Пром"		Лист
Каталог запчастей грейфера 0,6м3				30
с 25.12.2015 по .....	18.04.2020			

>□12  
return

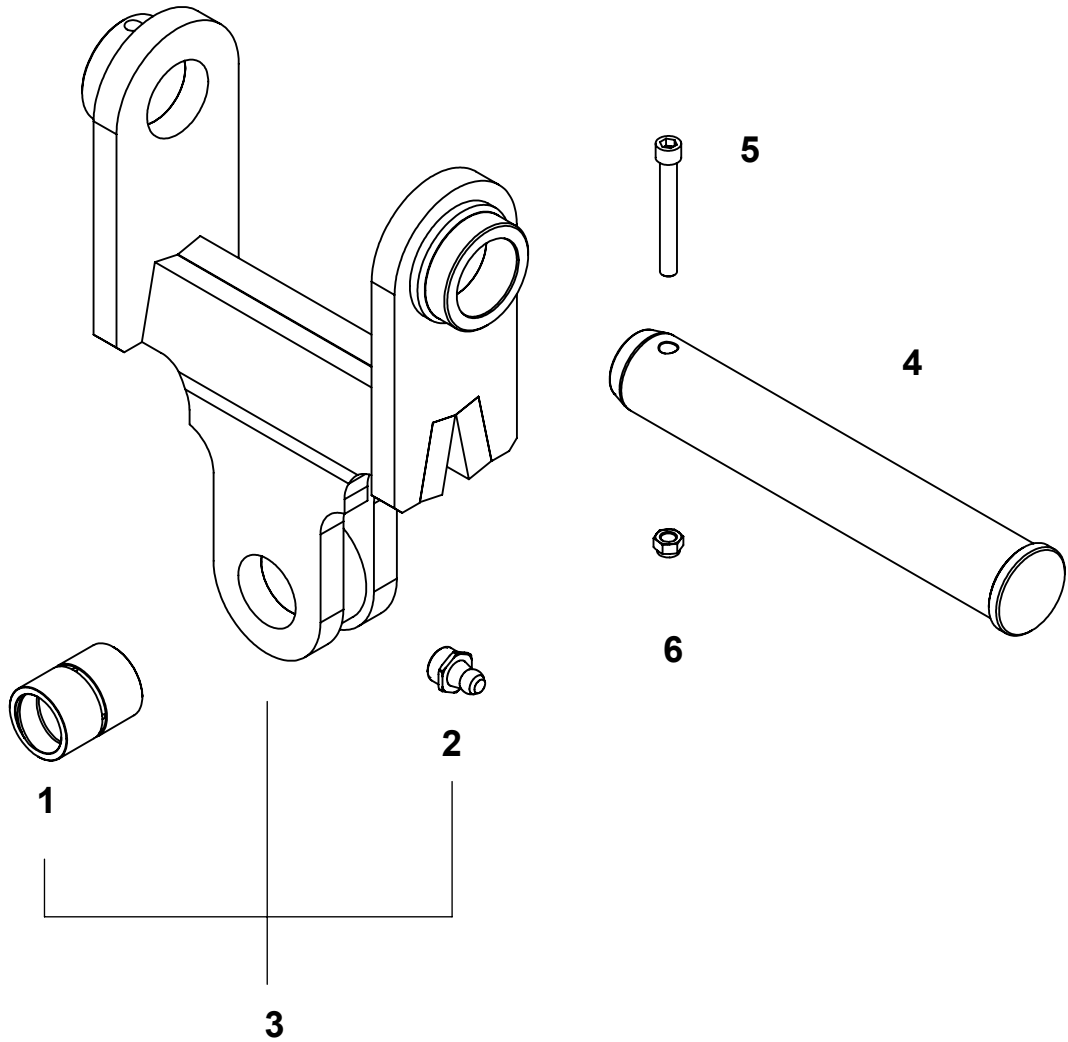
П.	Марка	Кол-во	Описание	Drg No.
1.	Atlas	1	Подвеска грейфера >□37	-
2.	Bonny	1	Подвеска грейфера >□40	-
3.	Cat	1	Подвеска грейфера >□32	-
4.	Doosan	1	Подвеска грейфера >□36	-
5.	Fuchs	1	Подвеска грейфера >□33	-
6.	Fuchs	1	Быстросъемная подвеска грейфера >□48	-
7.	Hitachi	1	Подвеска грейфера >□39	-
8.	Liebherr	1	Подвеска грейфера >□34	-
9.	Sennebogen	1	Подвеска грейфера >□35	-
10.	Sennebogen	1	Быстросъемная подвеска грейфера >□49	-
11.	UMG	1	Подвеска грейфера >□38	-
12.	EO 4225	1	Подвеска грейфера >□47	-

Серьги, таблица размеров

№		проект	
модель OPM-60		ООО "Орис Пром"	Лист
Каталог запчастей грейфера 0,6м3			31
с 25.12.2015 по .....			

> 31  
return

# Caterpillar



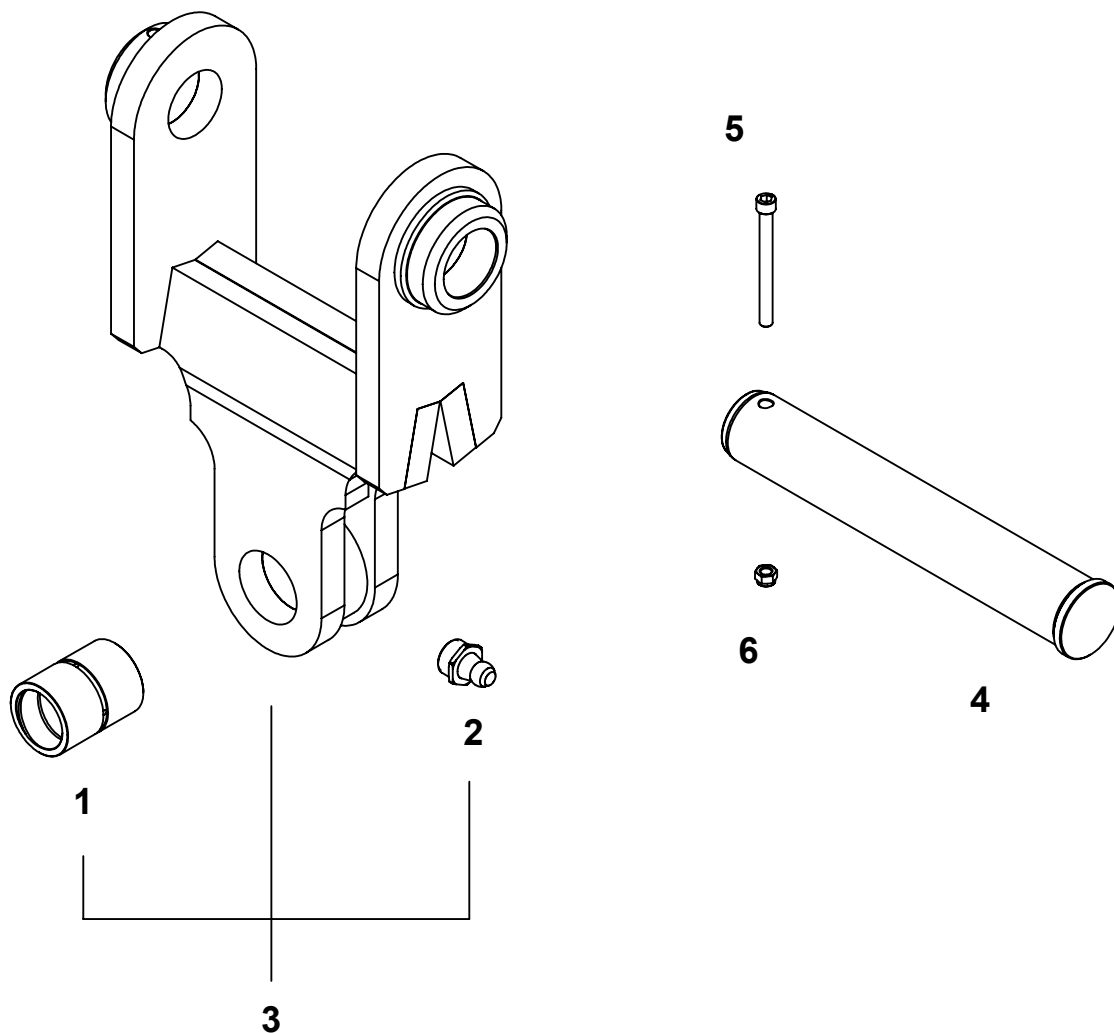
П.	Артикул	Кол-во	Описание	Drg No.
1.		1	Подшипник серьги см.стр12	
2.	7743242-00	1	Прессмасленка DIN 71412 AM 10x1	
3.	190516-3180-00	1	Серьга Type A 318МН	
3.			Серьга Type B	
4.	190516-0460-00	1	Ось 80x460	
5.	170318-1940-00	1	Болт ISO 4762 M16x130 12.9	
6.	170318-1943-00	1	Гайка M16 DIN 985	

№		проект	
модель OPM-60		ООО "Орис Пром"	
Каталог запчастей грейфера 0,6м3			
с 25.12.2015 по .....	18.04.2020		Лист 32



> 31  
return

# Fuchs

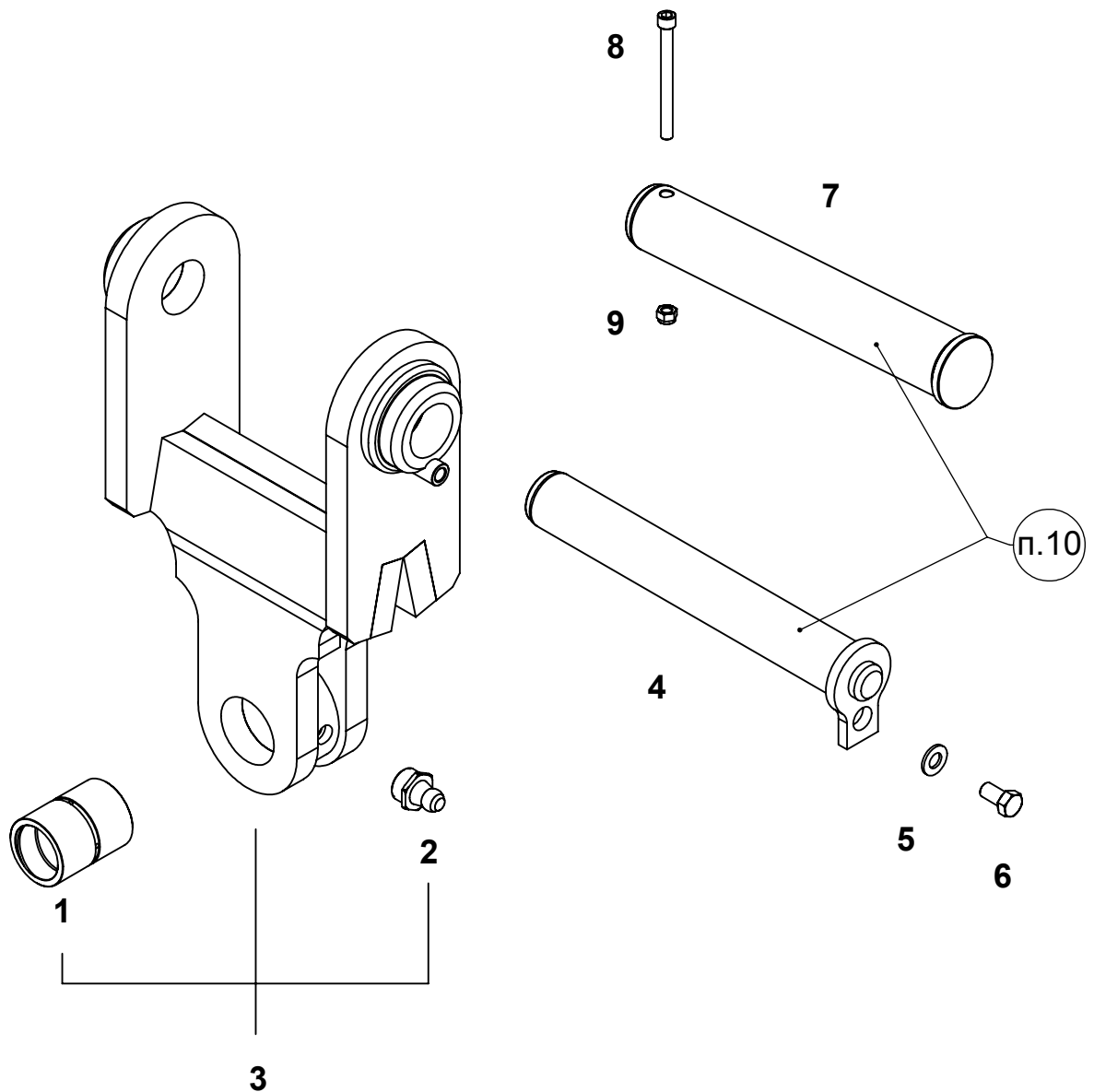


П.	Артикул	Кол-во	Описание	Drg No.
1.		1	Подшипник серьги см.стр12	
2.	7743242-00	1	Прессмасленка DIN 71412 AM 10x1	
3.			Серьга	
3.	170505-2018-00	1	Серьга Type A	
3.	170913-1455-00	1	Серьга Type B	
4.	170505-2020-00	1	Ось 70x440	
5.	170506-1000-00	1	Болт ISO 4762 M12x130 12.9	
6.	170506-1010-00	1	Гайка M12 DIN 985	

№		проект	OPM-20151228-00	
модель OPM-60		ООО "Орис Пром"		Лист
Каталог запчастей грейфера 0,6м3				33
с 25.12.2015 по .....	18.04.2020			

>□31  
return

# Liebherr

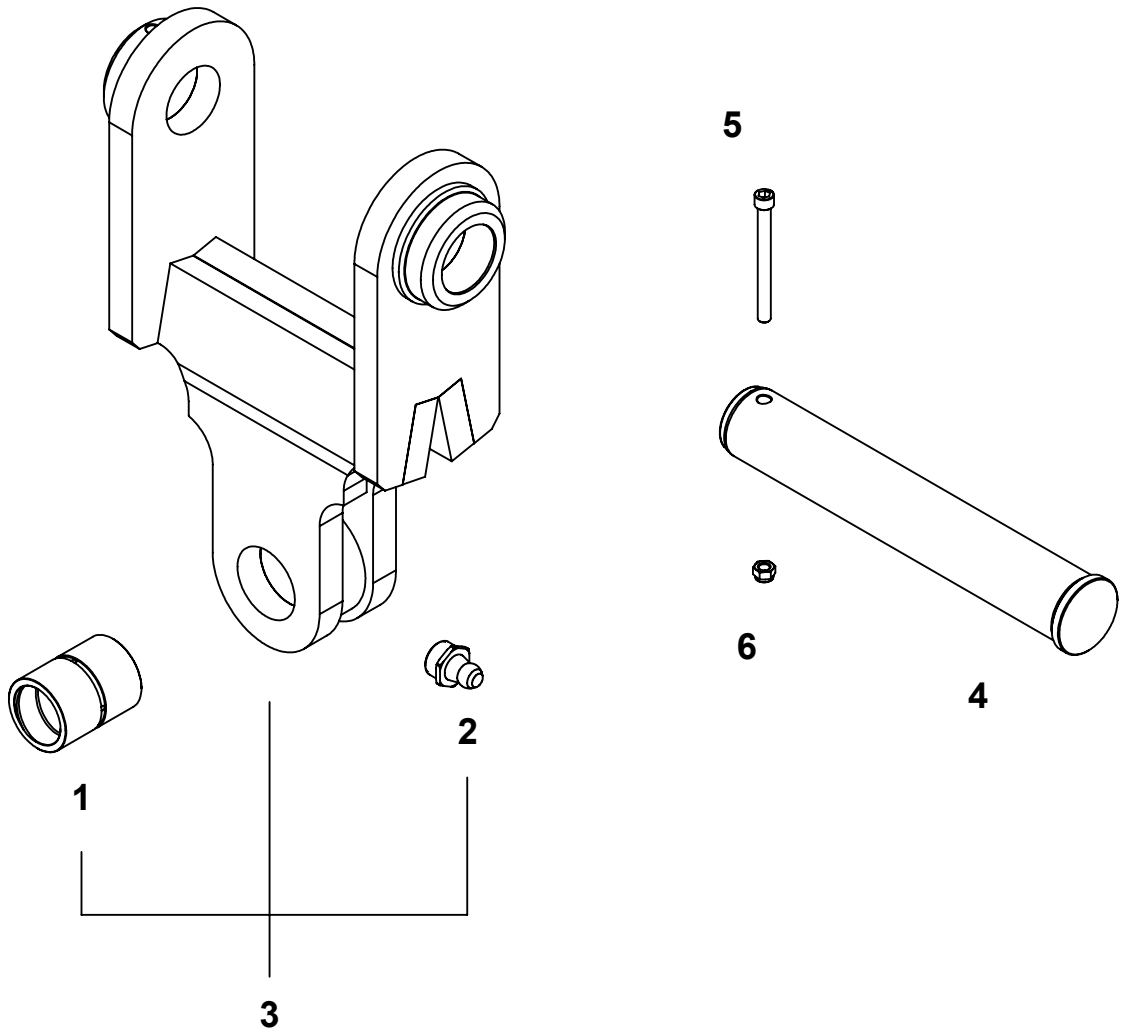


П.	Артикул	Кол-во	Описание	Drg No.
1.		1	Подшипник серьги см.стр12	
2.	7743242-00	1	Прессмасленка DIN 71412 AM 10x1	
3.			Серьга	
3.	170320-1858-00	1	Серьга Type A (ось 60)	
3.	170917-0000-00	1	Серьга Type B	
3.	170711-1805-00	1	Серьга Type A (ось 70)	
4.	9168097-00	1	Ось 60x440	
5.	170320-2200-00	1	Шайба 16	
6.	170320-2300-00	1	Болт ISO 4017 M16X30 8.8	
7.	170505-2020-00	1	Ось 70x440	
8.	170506-1000-00	1	Болт ISO 4762 M12x130 12.9	
9.	170506-1010-00	1	Гайка M12 DIN 985	

№		проект	
модель OPM-60		ООО "Орис Пром"	
Каталог запчастей грейфера 0,6м3			
с 25.12.2015 по .....	18.04.2020		Лист 34

>□31  
return

# Sennebogen

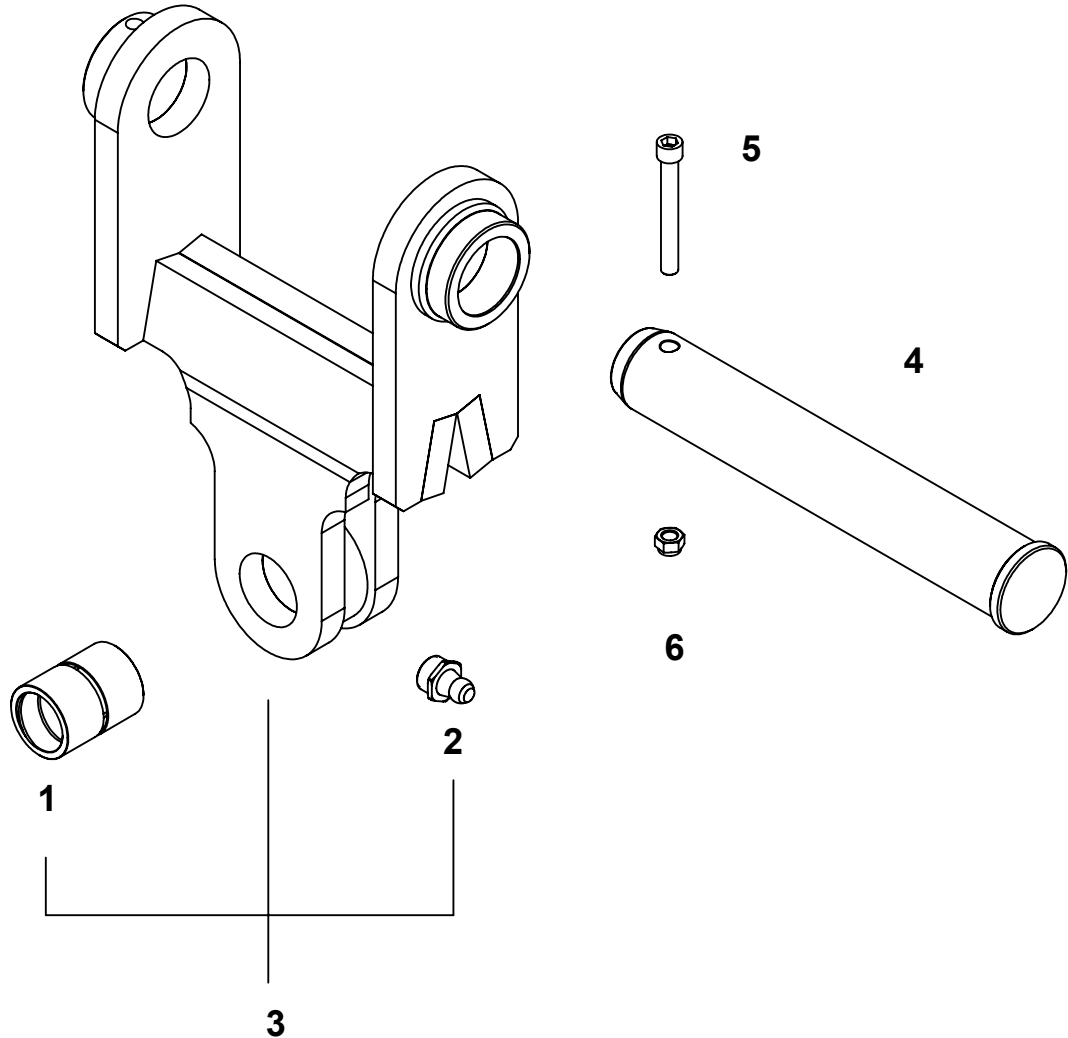


П.	Артикул	Кол-во	Описание	Drg No.
1.		1	Подшипник серьги см.стр12	
2.	7743242-00	1	Прессмасленка DIN 71412 AM 10x1	
3.	170909-1957-00	1	Серьга Type A	
3.	170914-1050-00	1	Серьга Type B	
4.	170908-2019-00	1	Ось 60x500	
5.	170506-1000-00	1	Болт ISO 4762 M12x130 12.9	
6.	170506-1010-00	1	Гайка M12 DIN 985	

№		проект	OPM-20151228-00	
модель OPM-60		ООО "Орис Пром"		Лист
Каталог запчастей грейфера 0,6м3				35
с 25.12.2015 по .....	18.04.2020			

>□31  
return

# Doosan

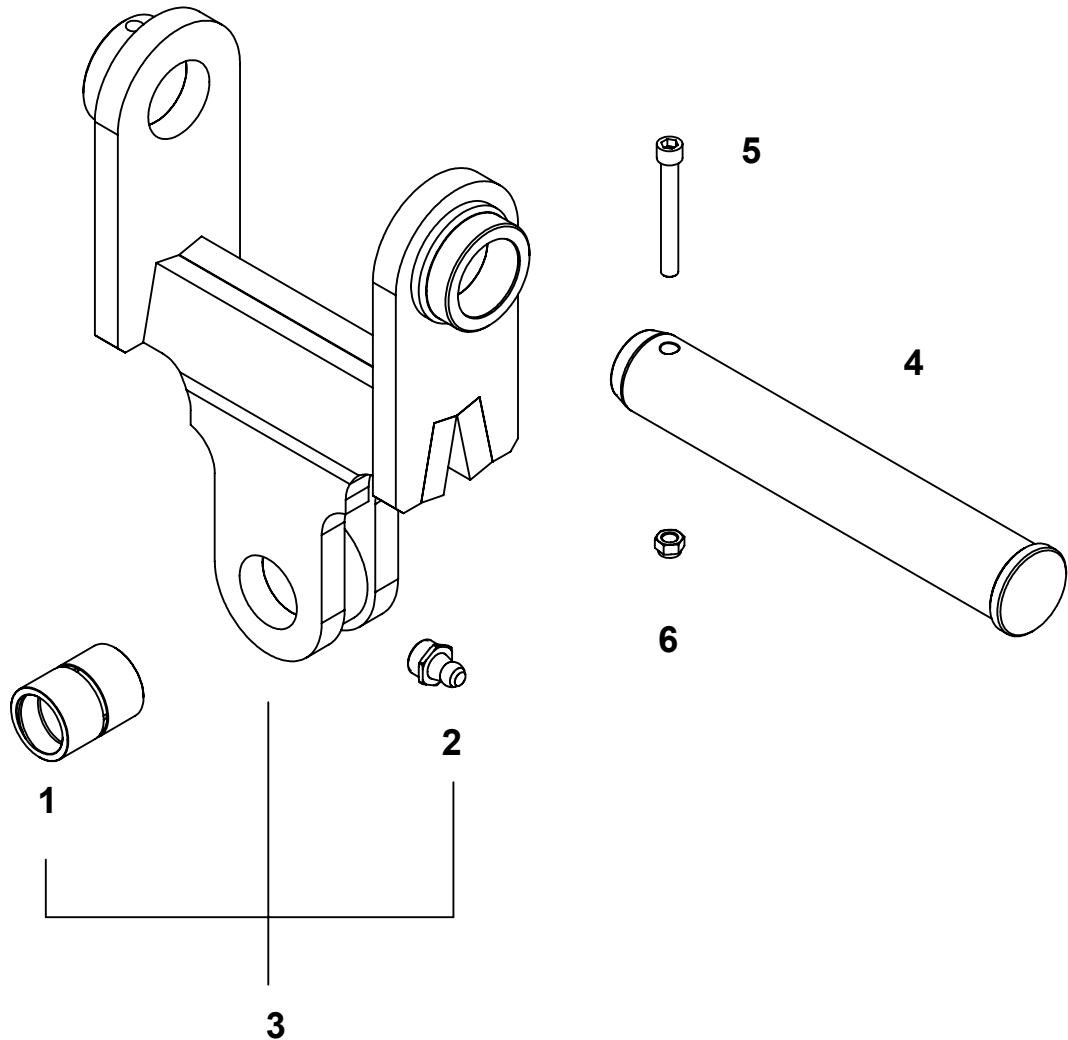


П.	Артикул	Кол-во	Описание	Drg No.
1.		1	Подшипник серьги см.стр12	
2.	7743242-00	1	Прессмасленка DIN 71412 AM 10x1	
3.	170318-1927-00	1	Серьга Type A	
3.	170916-0000-00	1	Серьга Type B	
4.	170311-1414-00	1	Ось 80x507	
5.	170318-1940-00	1	Болт ISO 4762 M16x130 12.9	
6.	170318-1943-00	1	Гайка M16 DIN 985	

№		проект	OPM-20151228-00	
модель OPM-60		ООО "Орис Пром"		Лист
Каталог запчастей грейфера 0,6м3				36
с 25.12.2015 по .....	18.04.2020			

>□31  
return

# Atlas

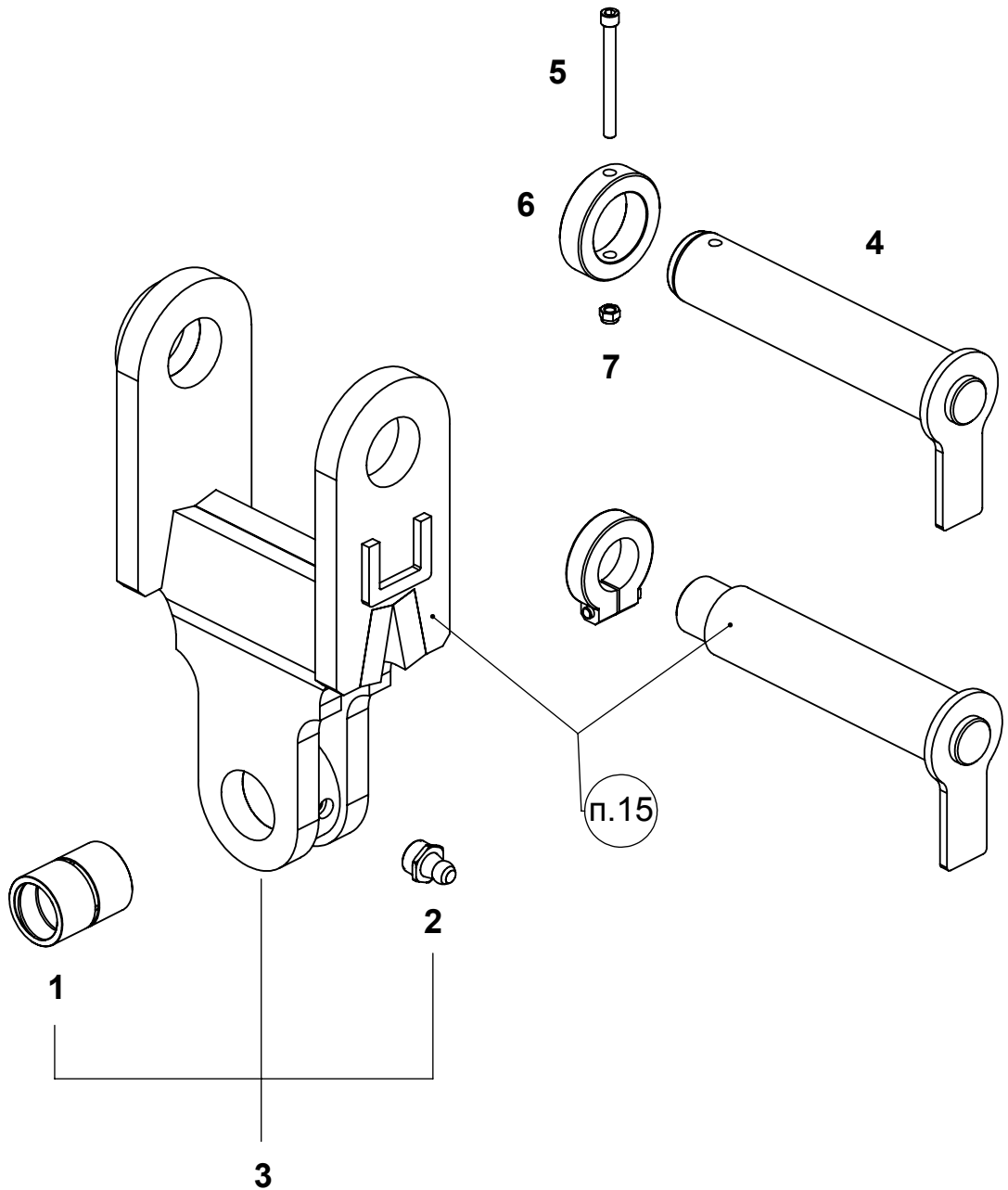


П.	Артикул	Кол-во	Описание	Drg No.
1.		1	Подшипник серьги см.стр12	
2.	7743242-00	1	Прессмасленка DIN 71412 AM 10x1	
3.	170801-2017-00	1	Серьга Type A	
3.	190415-1800-00	1	Серьга Type A 180МН	
3.	170915-0000-00	1	Серьга Type B	
3.	170918-0000-00	1	Серьга Type B 180МН	
4.	170311-1414-00	1	Ось 80x507	
4.	190415-1802-00	1	Ось 60x420 180МН	
5.	170318-1940-00	1	Болт ISO 4762 M16x130 12.9 (80)	
5.	170506-1000-00	1	Болт ISO 4762 M12x130 12.9 (60)	
6.	170318-1943-00	1	Гайка M16 DIN 985	
6.	170506-1010-00	1	Гайка M12 DIN 985	

№		проект	OPM-20151228-00	
модель OPM-60		ООО "Орис Пром"		Лист
Каталог запчастей грейфера 0,6м3				37
с 25.12.2015 по .....	18.04.2020			

>□31  
return

# UMG

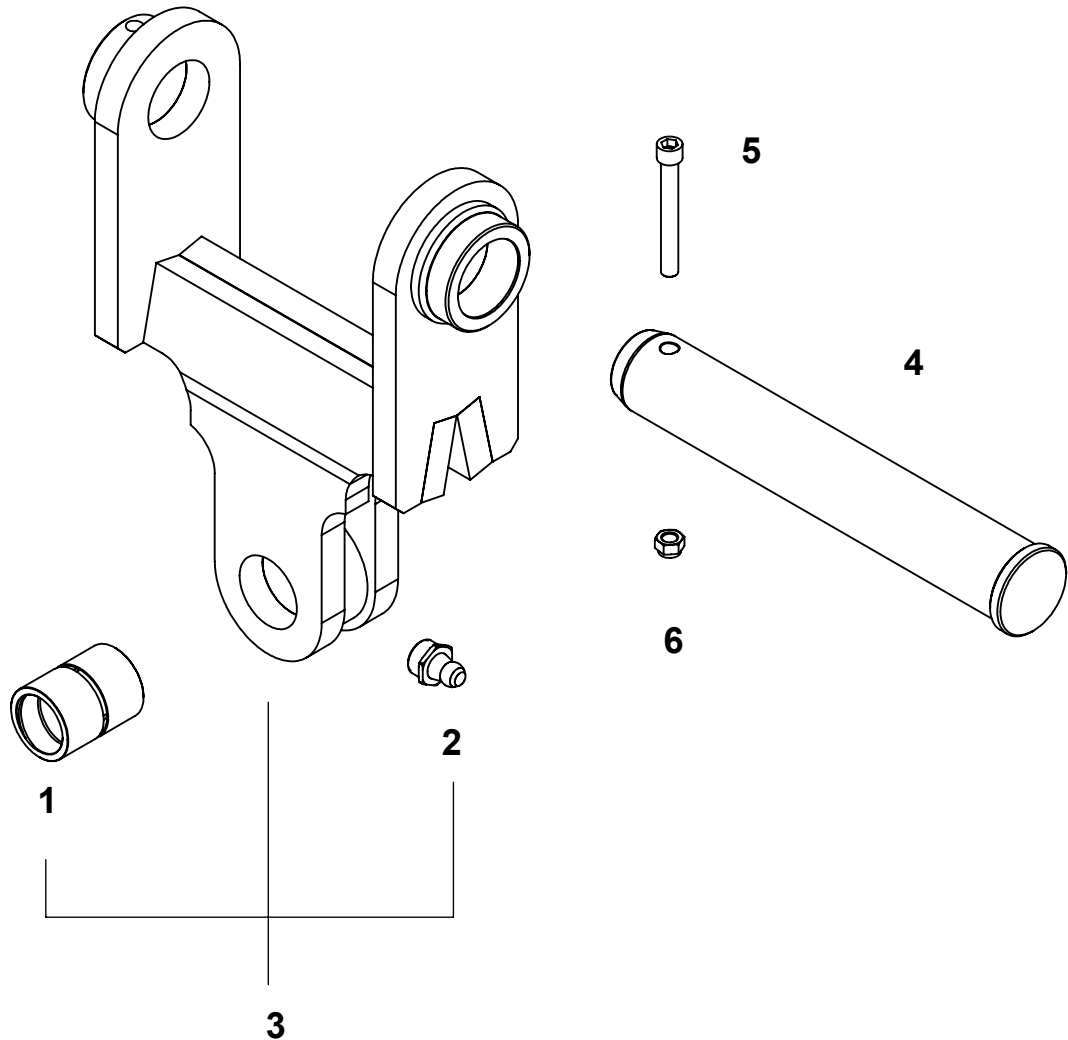


П.	Артикул	Кол-во	Описание	Drg No.
1.		1	Подшипник серьги см.стр12	
2.	7743242-00	1	Прессмасленка DIN 71412 AM 10x1	
3.	180103-2110-00	1	Серьга Type A E190WH	
3.	180104-1620-00	1	Серьга Type A E350WH	
3.			Серьга Type B	
4.	180509-2004-00	1	Ось 75x373	
4.	180509-3504-00	1	Ось 75x452	
5.	170506-1000-00	1	Болт ISO 4762 M12x130 12.9	
6.	180509-2002-00	1	Кольцо фикс.	
7.	170506-1010-00	1	Гайка M12 DIN 985	

№		проект	
модель OPM-60		ООО "Орис Пром"	
Каталог запчастей грейфера 0,6м3			
с 25.12.2015 по .....	18.04.2020		Лист 38

>□31  
return

# Hitachi

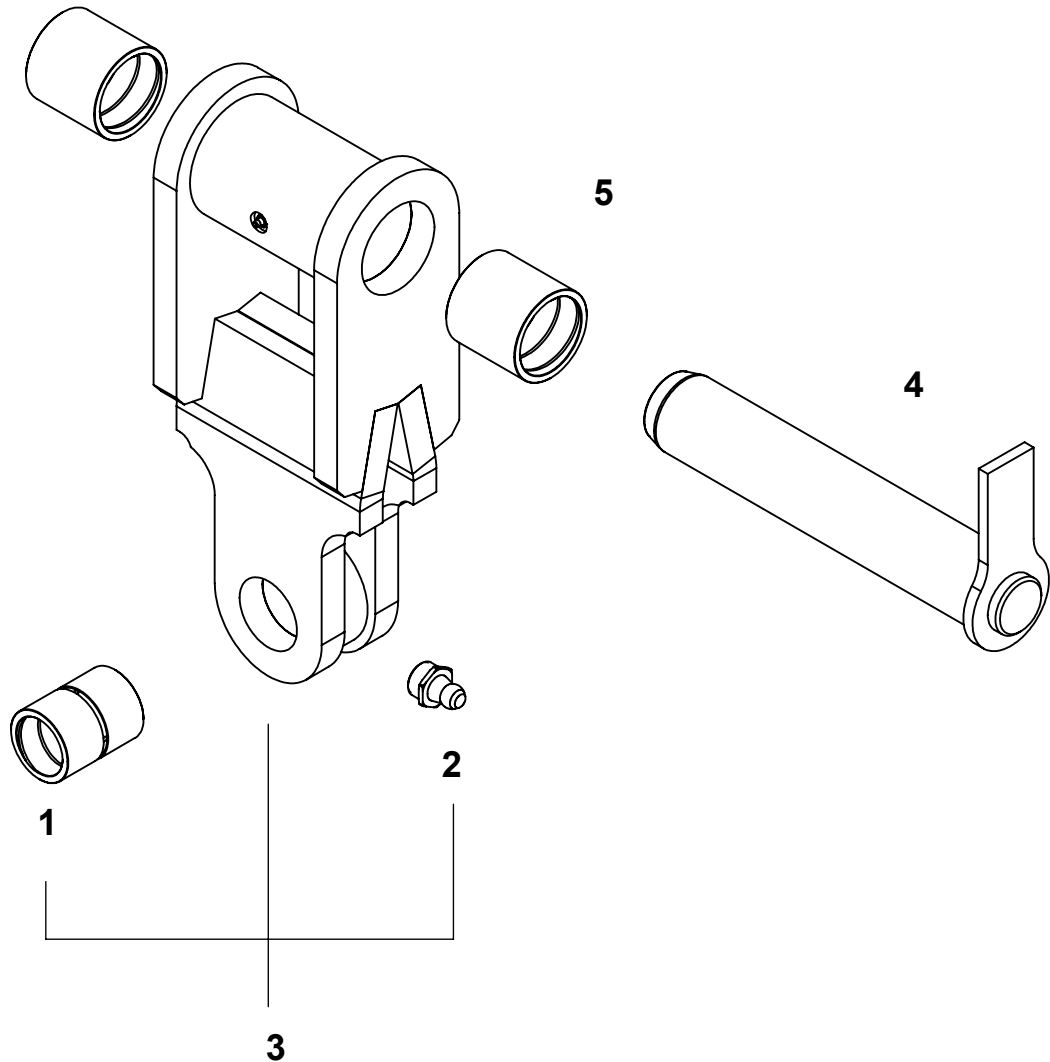


П.	Артикул	Кол-во	Описание	Drg No.
1.		1	Подшипник серьги см.стр12	
2.	7743242-00	1	Прессмасленка DIN 71412 AM 10x1	
3.	180831-0000-00	1	Серьга Type A	
3.			Серьга Type B	
4.	180831-0002-00	1	Ось 80x447	
5.	170318-1940-00	1	Болт ISO 4762 M16x130 12.9	
6.	170318-1943-00	1	Гайка M16 DIN 985	

№		проект	OPM-20151228-00	
модель OPM-60		ООО "Орис Пром"		Лист
Каталог запчастей грейфера 0,6м3				39
с 25.12.2015 по .....	18.04.2020			

>□31  
return

# Bonny



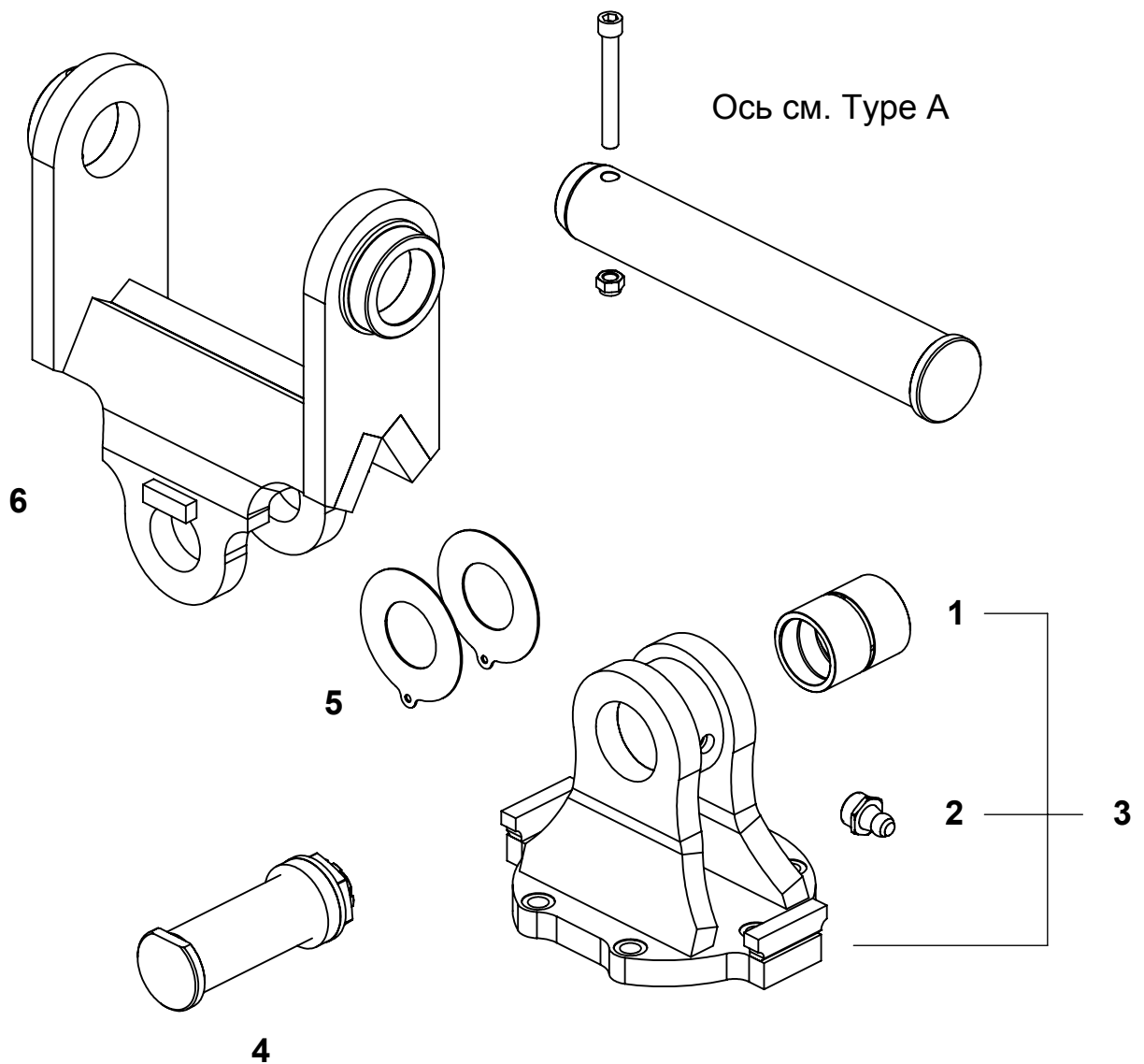
П.	Артикул	Кол-во	Описание	Drg No.
1.		1	Подшипник серьги см.стр12	
2.	7743242-00	2	Прессмасленка DIN 71412 AM 10x1	
3.	191008-3200-00	1	Серьга Type A WZY 32-8	
3.			Серьга Type B	
4.	191008-3206-00	1	Ось 80x434	
5.	191008-3205-00	2	Верхний подшипник серьги	
6.				

№		проект	
модель OPM-60		ООО "Орис Пром"	
Каталог запчастей грейфера 0,6м3			
с 25.12.2015 по .....	18.04.2020		Лист 40



>□6  
return

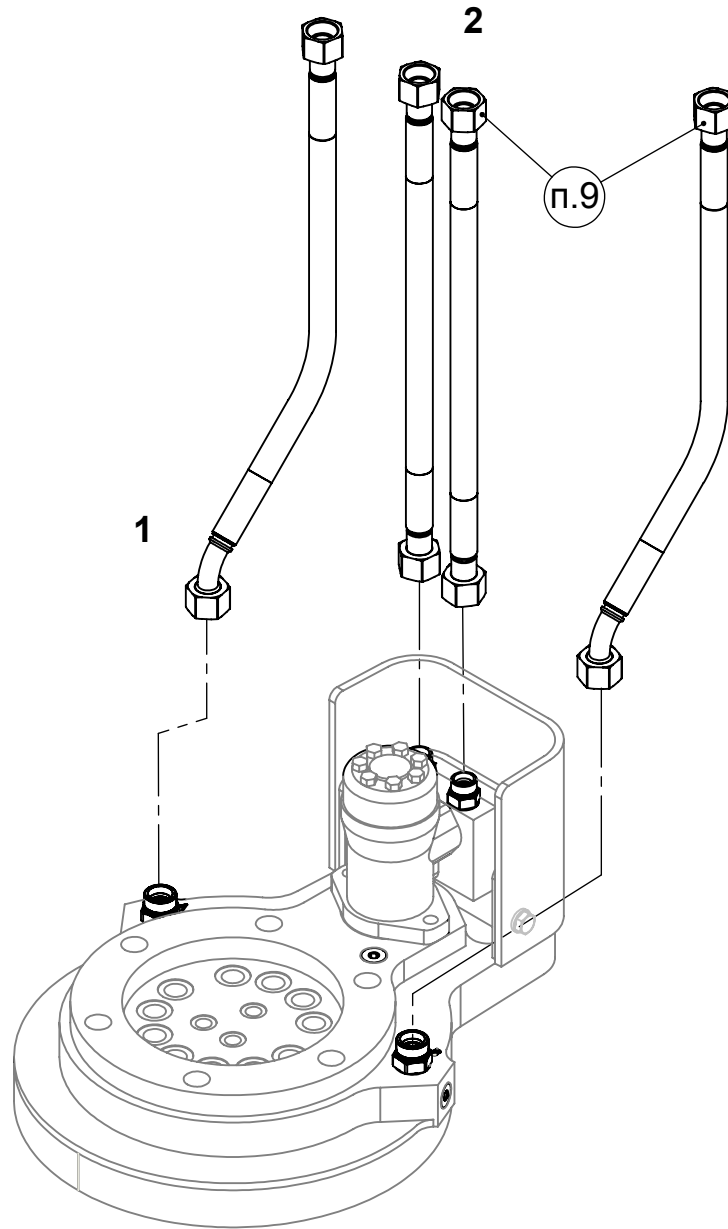
## Подвеска Type B2



П.	Артикул	Кол-во	Описание	Drg No.
1.	200205-0003-00	1	Подшипник двойного уха	
2.	7743242-00	1	Прессмасленка DIN 71412 AM 10x1	
3.	200205-0000-00	1	Двойное ухо Type B2	
4.	200205-1000-00	1	Ось 70 Type B2 >□46	
5.	151230-7020-00	2	Шайба дист. 71/140x2,0	
6.	200205-2000-00	1	Серьга Type B2 Atlas 350MH	
6.	200205-3000-00	1	Серьга Type B2 Sennebogen	

№		проект	
модель OPM-60		ООО "Орис Пром"	
Каталог запчастей грейфера 0,6м3			
с 25.12.2015 по .....	18.04.2020		Лист 41
Паспорт грейфера OPM-60			Формат A4

> 5  
return

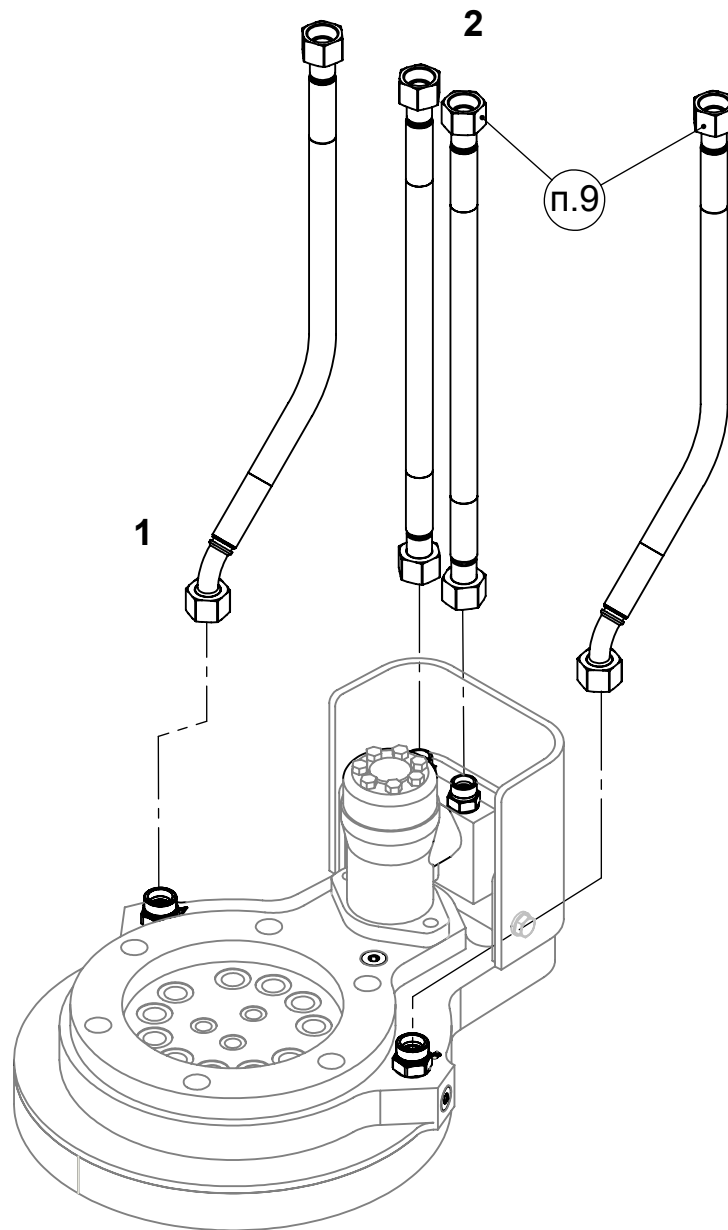


РВД, сводная таблица

П.	Артикул	Кол-во	Описание	Drg No.
1.	190419-1400-00	2	рвд Atlas	
1.		2	рвд Cat	
1.	170604-1455-00	2	рвд Doosan	
1.	190419-1400-00	2	рвд Fuchs	
1.	190420-1800-00	2	рвд Hitachi	
1.	10218763-01	2	рвд Liebherr	
1.	190417-1500-00	2	рвд Sennebogen	
1.	190418-1400-00	2	рвд UMG	
1.				
1.				

№		проект	OPM-20151228-00	
модель OPM-60		ООО "Орис Пром"		Лист
Каталог запчастей грейфера 0,6м3				42
с 25.12.2015 по .....	18.04.2020			

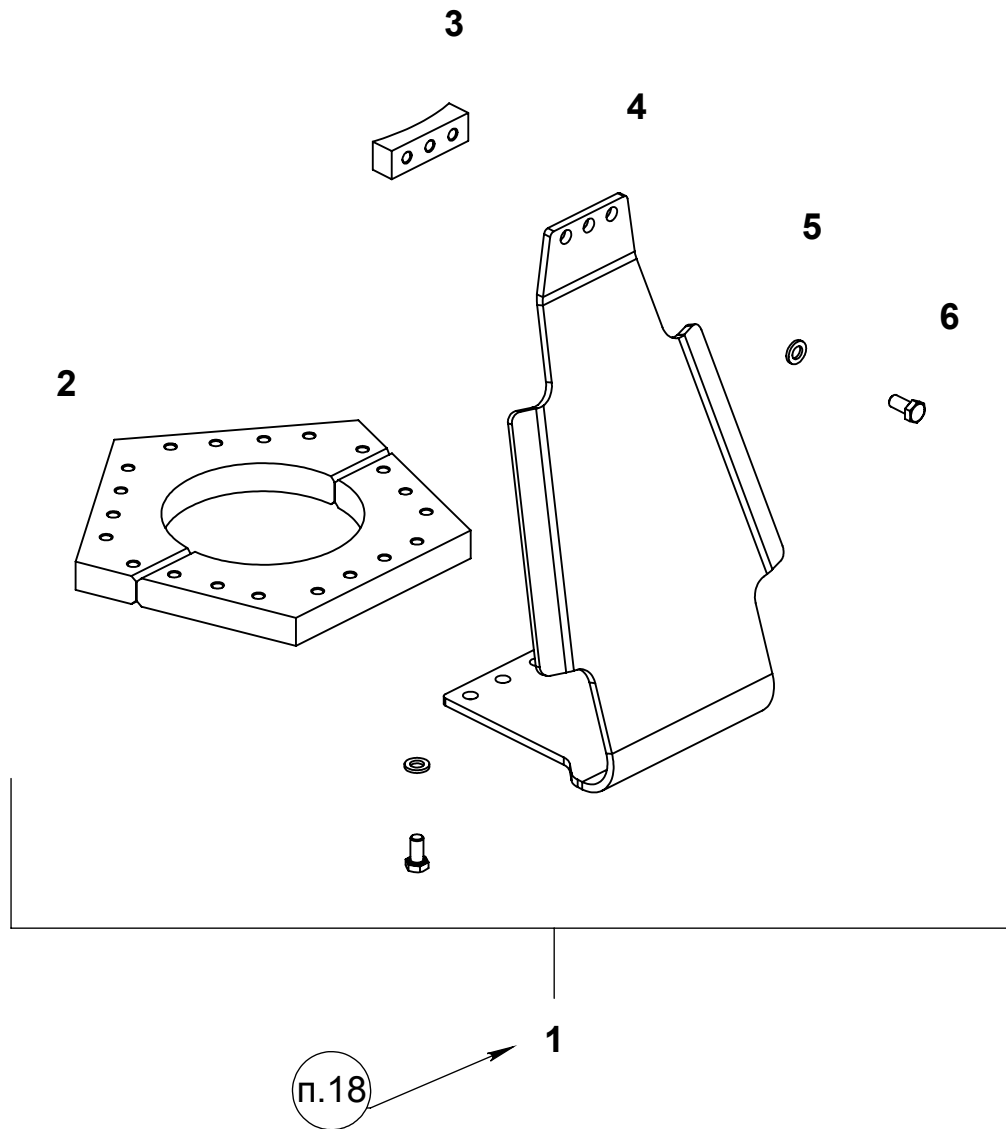
> 5  
return



П.	Артикул	Кол-во	Описание	Drq No.
2.	190419-1300-00	2	рвд ротатора Atlas	
2.		2	рвд Cat	
2.	170604-1457-00	2	рвд ротатора Doosan	
2.	190419-1300-00	2	рвд ротатора Fuchs	
2.	190420-1700-00	2	рвд ротатора Hitachi	
2.	10112525-01	2	рвд ротатора Liebherr	
2.	190417-1400-00	2	рвд ротатора Sennebogen	
2.	190418-1300-00	2	рвд ротатора UMG	
2.				
2.				

№		проект	OPM-20151228-00	
модель OPM-60		ООО "Орис Пром"		Лист
Каталог запчастей грейфера 0,6м3				43
с 25.12.2015 по .....	18.04.2020			

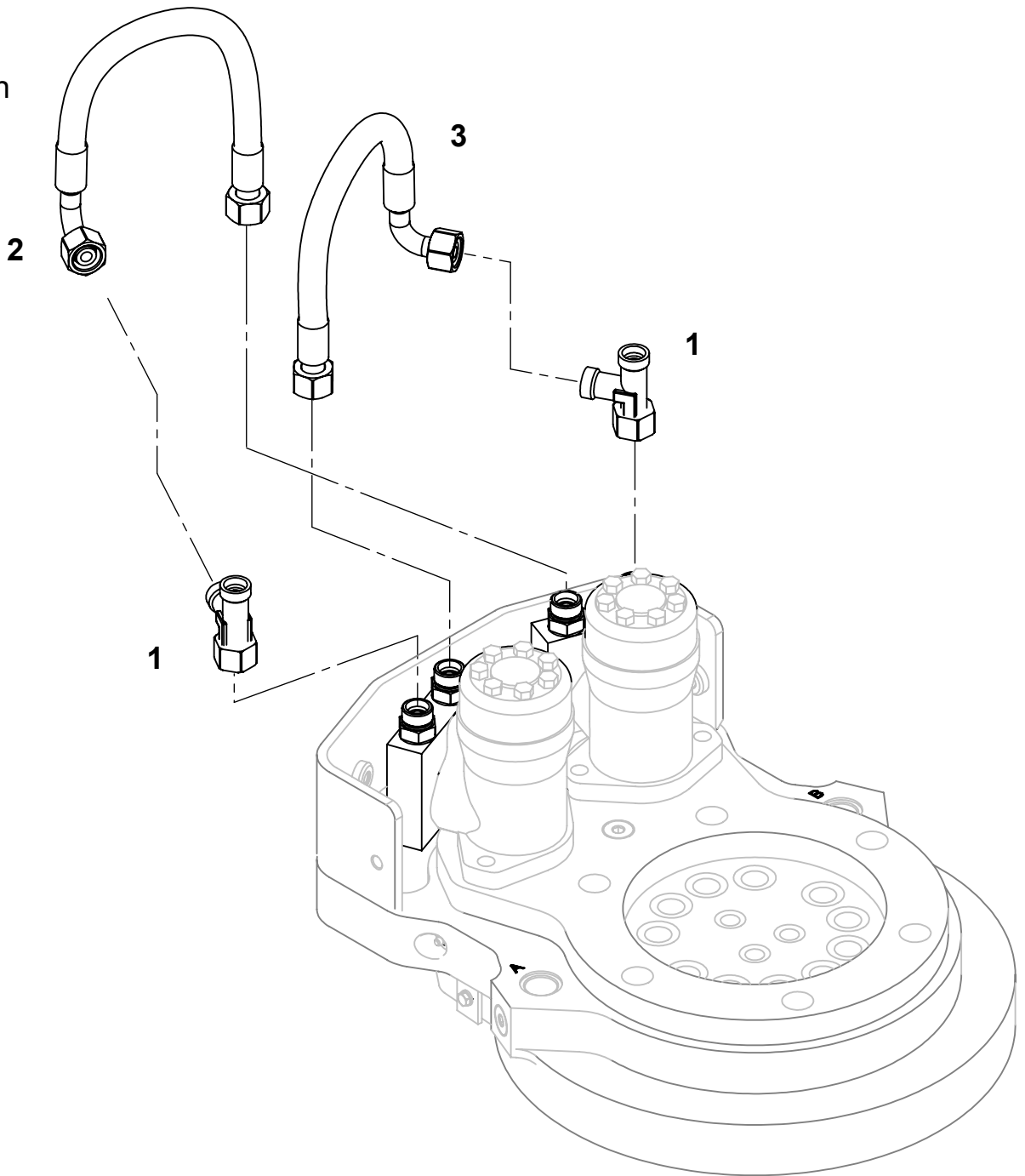
> 5  
return



П.	Артикул	Кол-во	Описание	Drg No.
1.	180904-0000-00	1	Защита РВД в сборе	
2.	180904-0001-00	1	Нижнее крепл. защиты	
3.	180904-0002-00	5	Вернее крепл. защиты	
4.	180904-0003-00	5	Защита	
5.	190821-1200-00	35	Шайба 12 DIN 125	
6.	4900094-00	35	Болт ISO 4017 M12x25 10.9	

№ 180904-0000-00		проект	
модель OPM-60		ООО "Орис Пром"	Лист
Каталог запчастей грейфера 0,6м3			44
с 25.12.2015 по .....	18.04.2020		

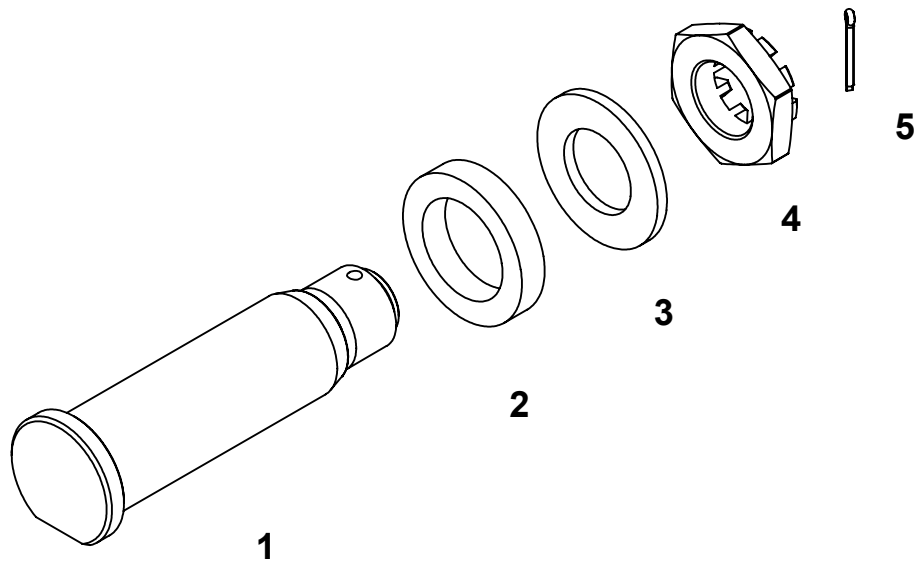
>□5  
return



П.	Артикул	Кол-во	Описание	Drg No.
1.	191011-0021-00	2	Адаптер	
2.	191011-0022-00	1	РВД	
3.	191011-0023-00	1	РВД	
4.				
5.				
6.				
7.				
8.				
9.				
10.				
11.				

№		проект	OPM-20151228-00	
модель OPM-60		ООО "Орис Пром"		Лист
Каталог запчастей грейфера 0,6м3				45
с 25.12.2015 по .....	18.04.2020			
Паспорт грейфера OPM-60				Формат А4

> 41  
return

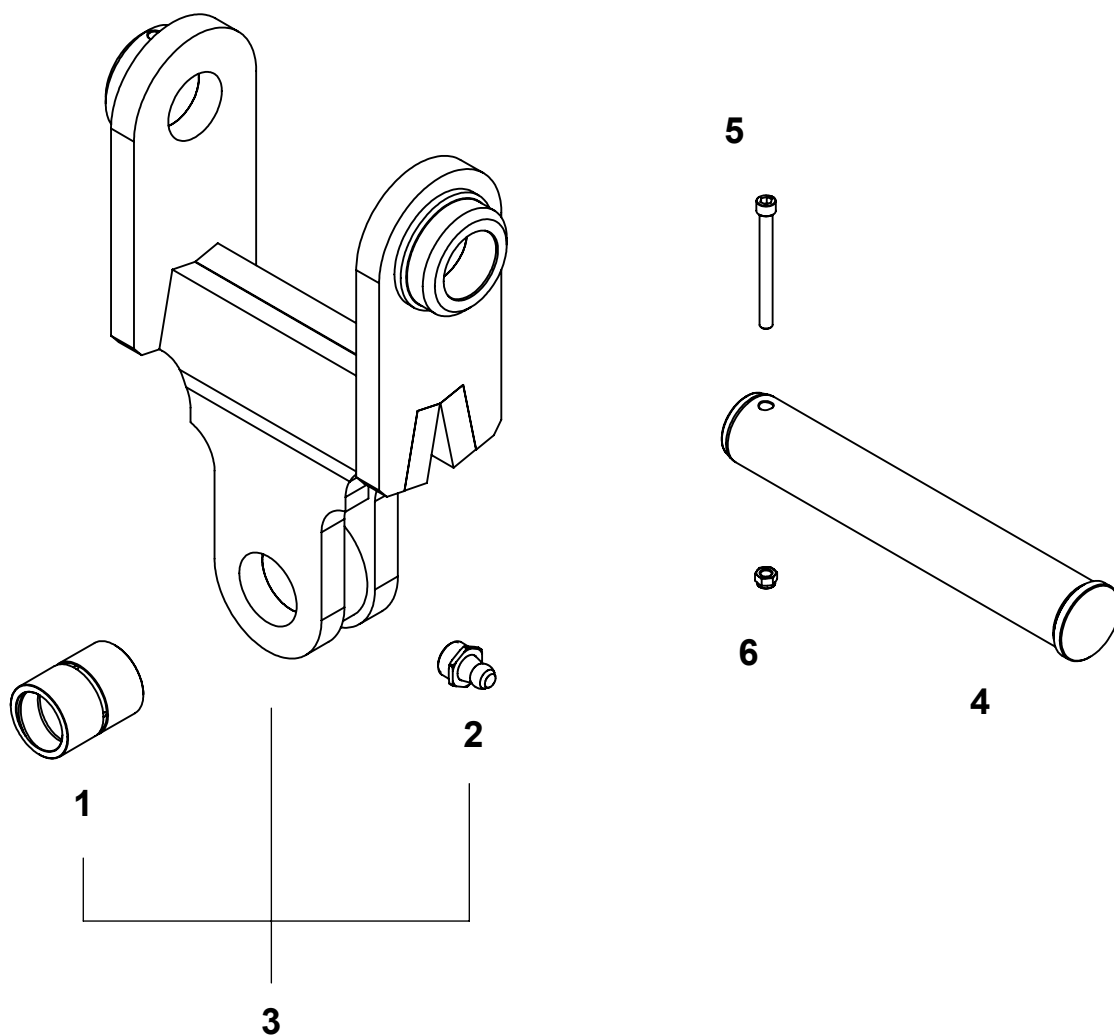


П.	Артикул	Кол-во	Описание	Drg No.
1.	200205-1001-00	1	Ось двойного уха Type B2	
2.	200205-1002-00	1	Кольцо 70x17	
3.	10289852-00	1	Шайба 48	
4.	4118005-00	1	Гайка M48 коронч. DIN 937	
5.	4330042-00	1	Шплинт DIN 94 8 x 80 ST	

№ 200205-1000-00		проект	OPM-20151228-00	
модель OPM-60		ООО "Орис Пром"		Лист
Каталог запчастей грейфера 0,6м3				46
с 25.12.2015 по .....	18.04.2020			
Паспорт грейфера OPM-60		Формат А4		

>□31  
return

# EO 4225

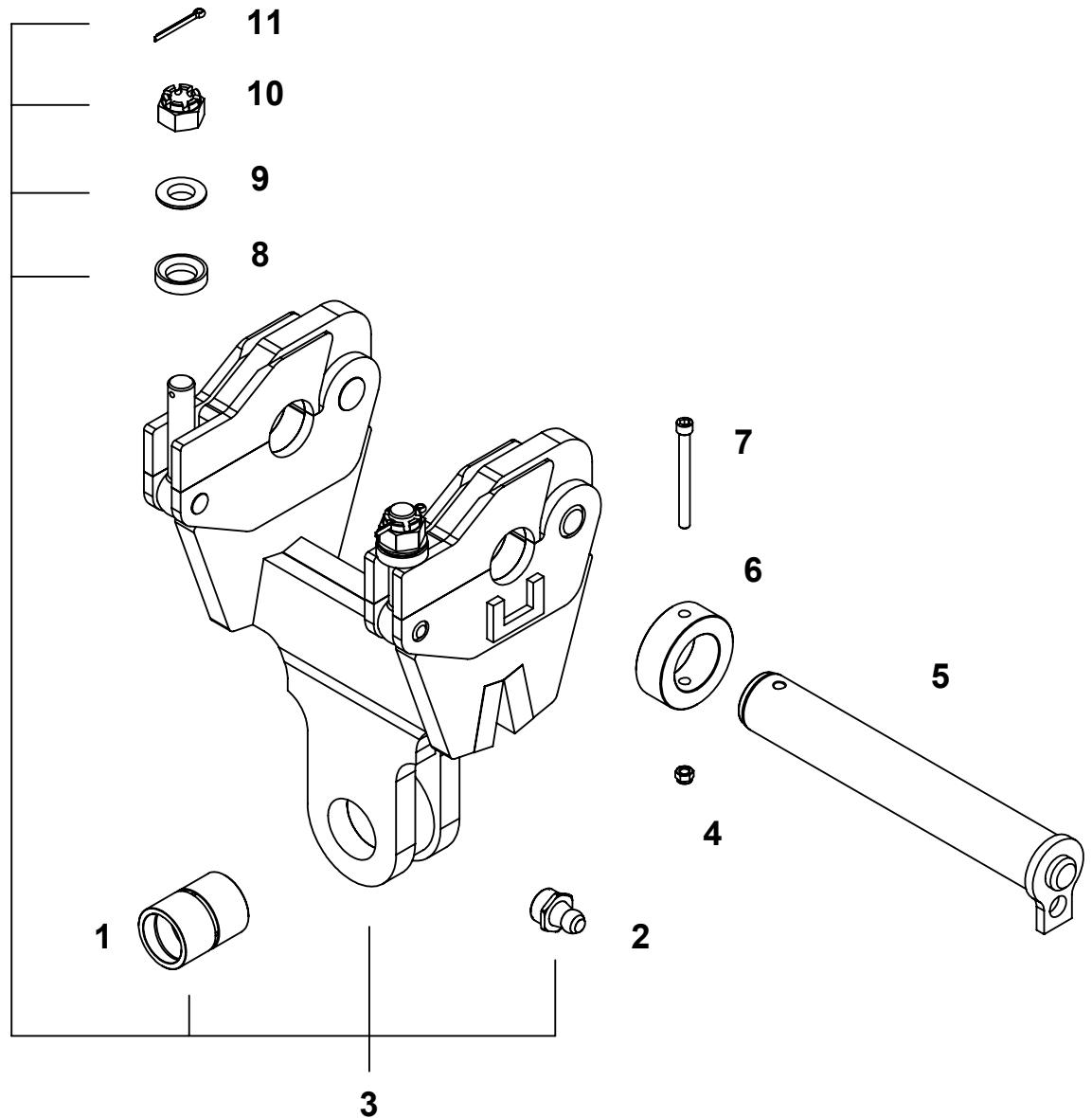


П.	Артикул	Кол-во	Описание	Drg No.
1.		1	Подшипник серьги см.стр12	
2.	7743242-00	1	Прессмасленка DIN 71412 AM 10x1	
3.			Серьга	
3.	190820-4225-00	1	Серьга Type A	
3.		1	Серьга Type B	
4.	190821-4225-00	1	Ось 70	
5.	170506-1000-00	1	Болт ISO 4762 M12x130 12.9	
6.	170506-1010-00	1	Гайка M12 DIN 985	

№		проект	OPM-20151228-00	
модель OPM-60		ООО "Орис Пром"		Лист
Каталог запчастей грейфера 0,6м3				47
с 25.12.2015 по .....	18.04.2020			

>□31  
return

# Fuchs



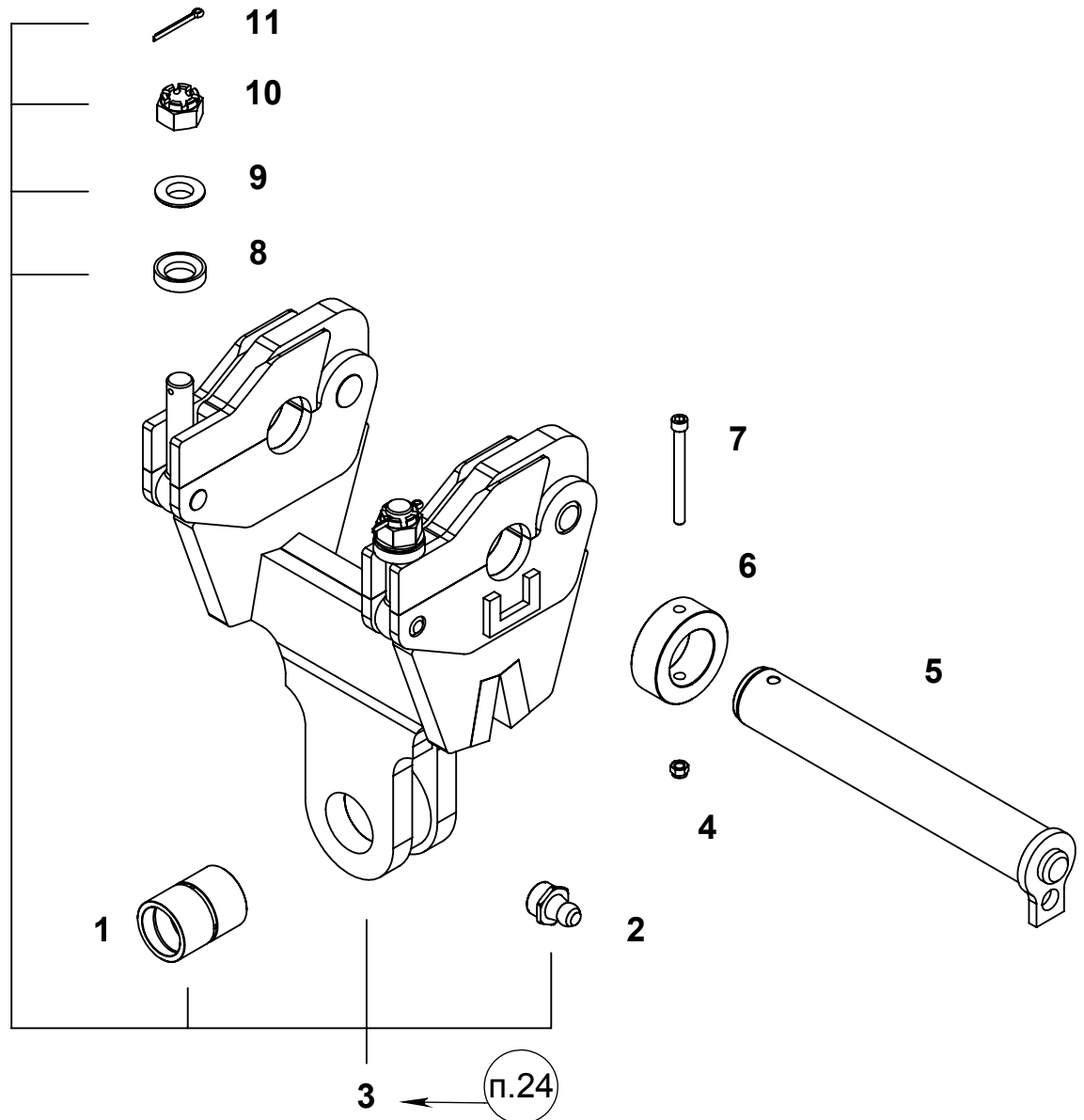
П.	Артикул	Кол-во	Описание	Drg No.
1.		1	Подшипник серьги см.стр12	
2.	7743242-00	1	Прессмасленка DIN 71412 AM 10x1	
3.	200317-0000-00	1	Серьга Type Agc	
4.	170506-1010-00	2	Гайка M12 DIN 985	
5.	200317-0007-00	1	Ось 70	
6.	200317-0009-00	1	Кольцо крепежное	
7.	170506-1000-00	2	Болт ISO 4762 M12x130 12.9	
8.	200317-0016-00	2	Шайба коническая	
9.	200317-0017-00	2	Шайба сферическая	
10.	200317-0020-00	2	Гайка M30 Din 935	
11.	4330034-00	2	Шплинт	

№ 200317-1000-00		проект	
модель OPM-60		<b>ООО "Орис Пром"</b>	Лист
Каталог запчастей грейфера 0,6м3			48
с 25.12.2015 по .....	18.04.2020		



>□31  
return

# Sennebogen



П.	Артикул	Кол-во	Описание	Drg No.
1.		1	Подшипник серьги см.стр12	
2.	7743242-00	1	Прессмасленка DIN 71412 AM 10x1	
3.	200417-0000-00	1	Серьга Type Aqc	
3.	200418-0000-00	1	Серьга Type AqcT tenso >□52	
4.	170506-1010-00	2	Гайка M12 DIN 985	
5.	200417-0007-00	1	Ось 60	
6.	200417-0009-00	1	Кольцо крепежное	
7.	170506-1000-00	1	Болт ISO 4762 M12x130 12.9	
8.	200417-0016-00	2	Шайба коническая	
9.	200417-0017-00	2	Шайба сферическая	
10.	200417-0020-00	2	Гайка M30 Din 935	
11.	4330034-00	2	Шплинт	

№ 200417-1000-00		проект	
модель OPM-60		ООО "Орис Пром"	Лист
Каталог запчастей грейфера 0,6м3			49
с 25.12.2015 по .....	18.04.2020		

>□  
return

Поз.	Артикул	Кол-во	Описание	id
10.	160107-1210-00	1	Ключ 30 >□7	Inst-160107-1210-00
11.	160111-0941-00	1	Оправка >□7	Inst-160111-0941-00
12.	160323-1224-00	1	Монтажный инстр. >□7	Inst-160323-1224-00
13.	160107-1211-00	1	ключ >□22	Inst-160107-1211-00
14.	160323-1011-00	1	Монтажный инстр. >□22	Inst-160323-1011-00
15.	-	1	>□22	
16.	-	1	>□7	

№		проект	
модель ОРМ-60		ООО "Орис Пром"	Лист
Каталог запчастей грейфера 0,6м3			50
с 25.12.2015 по .....			

## Примечания

- ① для цилиндра с №9241931-01 одно кольцо  
для цилиндра с №9241931-02 два кольца
- ②② для направляющих с меткой:
  - "17" применяется скребок 7025761-00 (компл.упл. 9155154-00)
  - "17" направл. в сборе 9958886-01 (направл. без упл. 9958887-01)
  - "24" применяется скребок 160502-1405-00 (компл.упл. 160502-1430-00)
  - "24" направл. в сборе 9958886-02 (направл. без упл. 9958887-02)
  - справка по скребкам Cyl\_Greif-110713-1354-00
- ③③ 151030-01 корпус с дополнительным подшипником. Взаимозаменяем с Liebherr только в сборе с 9249746-00. Additional info Si-190718-0000-00.
- ④ Детали поставляются по запросу,  
(ORM-171212-1516-00 держатель болта (верх.) и ORM-171212-1515-00 резьбовой упор (ниж.))
- ⑤ 9249770-00 для корпуса без доп. подшипника 151030-00  
9249770-01 для корпуса с подготовкой для доп. подшипника 151030-01
- ⑥ По запросу втулка поставляется необработанной по наружному диаметру или можем проточить в нужный диаметр.  
Монтаж втулки см. на чертеже.
- ⑦ При запрессовке втулки в корпус разрез расположить рядом с демонтажными отверстиями.
- ⑧ Поршень и шток подбирают след.образом. Из числа указ. на поршне вычесть число указ. на штоке= $20\frac{+15}{-10}$ . При монтаже использовать GLEITMO 805. Поршень предварительно закручивается 100 Nm и далее до совмещения отверстий. Скачать доп. информацию Si-180306-1200-00.
- ⑨ Doosan: возможны разные порты подключения на рукояти (BSP или ORFS).
- ⑩ Ось серьги для Liebherr: основная 60мм, опция 70 мм
- ⑪ Шайбы Ø61 для стр.7, 12, 33. Шайбы Ø71-81 для стр.32, 35, 36, 38
- ⑫ 151228-00 до №149(номер лепестка) вкл.(грейфер до № 06.51.00.0012),  
151228-01 с №150 (грейфер с № 06.51.00.00??). Лепестки взаимозаменяемые.
- ⑬ Серьга и двойное ухо Type B позволяют при монтаже не снимать ротатор.
- ⑭ Сервисная информация по лепесткам (по запросу) 1, 2.

№		проект	
модель ОРМ-60		<b>ООО "Орис Пром"</b>	Лист
Каталог запчастей грейфера 0,6м3			51
с 25.12.2015 по .....			

## Примечания

- 15) 180103-2110-00 для E190WH, E200CH (артикул для грейфера 20151228- 08) 180104-1620-00 для E230WH, E230WHE, E235WH, E235WHE, E245CH, E280WH, E350WH (артикул для грейфера 20151228-09). При поставке на завод UMG ось в комплектацию не входит.
- 16) Указания по монтажу уплотнений.  
Перед монтажом уплотнения нагреть до 80°C. Можно в микроволновой печи 1000 Вт. Время нагрева зависит от материала уплотнений.  
Turcon - 2,5 мин. Zigcon - 0,5 мин. POM - 0,5 мин.  
Для монтажа использовать специнструмент.
- 17) Гайка устанавливается фаской вниз.
- 18) Защита в сборе поставляется как опция, за исключением грейферов с кодом 22. Сервисная информация для дооснащения грейфера без кода 22 Si-180503-1713-00.
- 19) Шток в сборе с буксой и поршнем 160814-1416-00
- 20) Вариант исполнения 22:  
до 20191012 доп. защита рвд  
после 20191012 2 ротатора + доп. защита рвд
- 21) Поворотный коллектор имеет 10 пазов для фиксации.
- 22) При сборке смазку нагнетать до тех пор, пока она не начнет выходить из подшипника 1 на стр.17.
- 23) 7743242-00 прессмасленка DIN 71412 AM 10x1 п.2 кол-во 1 на стр.: 32, 33, 34, 35, 36, 37, 38, 39, 40, 41.
- 24) Быстросъемная серьга 200418-0000-00 только для оси с тензодатчиками.  
Поставляется без оси.

№		проект	
модель ОРМ-60		<b>ООО "Орис Пром"</b>	Лист
Каталог запчастей грейфера 0,6м3			52
с 25.12.2015 по .....			

Артикул	Стр.	Поз.	Кол-во	Описание
081003-1745-00	15	11	3	уплотнение 18 DIN 3869
081003-1745-00	18	5	10	уплотнение 18 DIN 3869
081003-1745-00	22	8	10	уплотнение 18 DIN 3869
081003-1745-00	30	11	3	уплотнение 18 DIN 3869
081009-2039-02	25	5	1	шток
10001463-00	17	7	12	болт ISO 4762 M20x50 10.9
10101664-00	26	7	1	кольцо защитное
10112525-01	43	2	2	рвд ротатора Liebherr
10218763-01	42	1	2	рвд
10289803-00	21	3	2	шайба 8
10289811-00	24	2	1	шайба 30
10289852-00	13	3	1	шайба 48
10289852-00	46	3	1	шайба 48
130914-1612-00	10	1	1	ось лепестка 60x230
131017-1612-00	10	2	2	втулка разжимная 60
131017-1613-00	10	3	2	шайба 25-59x12
131017-1614-00	10	4	2	болт M24x2 50мм 8.8
151030-02	7	1	1	корпус грейфера с подш.
151031-02	7	1	1	корпус с доп. защитой рвд
151217-1747-00	8	4	1	втулка дистанционная
151228-01	9	2	1	лепесток полузакр. (код1)
151230-1515-00	11	1	1	шайба дист 61/130x1,0
151230-1517-00	11	1	1	шайба дист 61/130x2,0
151230-1519-00	11	1	1	шайба дист 61/130x3,0
151230-1520-00	11	1	1	шайба дист 61/130x4,0
160104-1824-00	15	1	1	гильза 75-88x70
160104-1824-00	30	1	2	гильза 75-88x70
160104-2021-00	23	4	2	болт M20x1,5 40мм 8.8
160104-2022-00	23	3	2	шайба 21-44x8
160104-2023-00	23	2	2	втулка разжимная 45
160104-2024-00	23	1	1	ось гидроцилиндра 45x107
160105-1413-00	7	4	1	подшипник 125
160107-1210-00	7	10	1	ключ
160107-1211-00	22	8	1	ключ
160107-1320-00	15	4	2	гайка 12 спец.
160107-1320-00	30	4	4	гайка 12 спец.
160110-1256-00	20	2	3	уплотнение 60x70x10
160110-1943-00	26	10	1	уплотнение 50 вторичное в сб.
160110-2006-00	26	11	1	уплотнение 50 первичное в сб.
160111-0941-00	7	11	1	оправка
160113-1928-00	7	6	5	болт ISO 4762 M16x110 12.9
160114-1325-00	14	1	2	болт ISO 4762 M12x90 12.9
160114-1325-00	29	1	4	болт ISO 4762 M12x90 12.9
160118-1846-00	25	9	1	штифт ISO 8752-ST 5x50
160502-1405-00	26	2	1	скребок DA24
160502-1430-00	26	9	1	уплотнение 50 (DA24) компл.
160512-1321-00	27	6	1	уплотнение 70
160604-1908-00	14	12	2	уплотнение 21 DIN 3869

№		проект	
модель OPM-60		<b>ООО "Орис Пром"</b>	Лист
Каталог запчастей грейфера 0,6м3			53
с 25.12.2015 по .....			

Артикул	Стр.	Поз.	Кол-во	Описание
160604-1908-00	29	12	4	уплотнение 21 DIN 3869
160901-1938-00	15	10	2	уплотнение 27 DIN 3869
160901-1938-00	30	10	2	уплотнение 27 DIN 3869
170311-1414-00	36	4	1	ось 80x507
170311-1414-00	37	4	1	ось 80x507
170318-1927-00	36	3	1	серьга Doosan Type A
170318-1940-00	32	5	1	болт ISO 4762 M16x130 12.9
170318-1940-00	36	5	1	болт ISO 4762 M16x130 12.9
170318-1940-00	37	5	1	болт ISO 4762 M16x130 12.9
170318-1940-00	39	5	1	болт ISO 4762 M16x130 12.9
170318-1943-00	36	6	1	гайка M16 DIN 985
170320-1858-00	34	3	1	серьга Liebherr Type A
170320-2200-00	34	5	1	шайба 16
170320-2300-00	34	6	1	болт ISO 4017 M16x30 8.8
170505-2018-00	33	3	1	серьга Fuchs Type A
170505-2020-00	33	4	1	ось 70x440
170506-1000-00	33	5	1	болт ISO 4762 M12x130 12.9
170506-1000-00	34	8	1	болт ISO 4762 M12x130 12.9
170506-1000-00	35	5	1	болт ISO 4762 M12x130 12.9
170506-1000-00	38	8	1	болт ISO 4762 M12x130 12.9
170506-1010-00	33	6	1	гайка M12 DIN 985
170506-1010-00	34	9	1	гайка M12 DIN 985
170506-1010-00	35	6	1	гайка M12 DIN 985
170506-1010-00	38	7	1	гайка M12 DIN 985
170604-1312-00	15	7	1	защита ротатора
170604-1421-00	15	9	3	шайба 12 ISO 7093-1
170604-1455-00	42	1	2	рвд Doosan
170604-1457-00	43	2	2	рвд ротатора Doosan
170801-2017-00	37	3	1	серьга Atlas Type A
170908-2019-00	35	4	1	ось 60x500
170909-1957-00	35	3	1	серьга Sennebogen Type A
170913-1455-00	33	3	1	серьга Fuchs Type B
170914-1050-00	35	3	1	серьга Sennebogen Type B
170915-0000-00	37	3	1	серьга Atlas Type B
170916-0000-00	36	3	1	серьга Doosan Type B
170917-0000-00	34	3	1	серьга Liebherr Type B
180103-2110-00	38	3	1	серьга UMG E190WH Type A
180104-1620-00	38	3	1	серьга UMG E230WHE Type A
180904-0000-00	44	1	1	защита РВД в сборе
180904-0001-00	44	2	1	нижнее крепл. защ.
180904-0002-00	44	3	5	верхнее крепл. защ.
180904-0003-00	44	4	5	защита
180905-0000-01	9	4	1	лепесток закрытый (код 2)
180905-0100-01	9	1	1	лепесток открытый (код 0)
180905-3000-01	9	3	1	лепесток полузакр. тип2 (код 3)

№		проект	
модель OPM-60		<b>ООО "Орис Пром"</b>	Лист
Каталог запчастей грейфера 0,6м3			54
с 25.12.2015 по .....			

Артикул	Стр.	Поз.	Кол-во	Описание
190415-1800-00	37	3	1	серьга Atlas 180MH Type A
190415-1802-00	37	4	1	ось 60x413
190417-1400-00	43	2	2	рвд на ротатор Sennebogen
190417-1500-00	42	1	2	рвд на цилиндры Sennebogen
190418-1300-00	43	2	2	рвд на ротатор UMG
190418-1400-00	42	1	2	рвд на цилиндры UMG
190419-1300-00	43	2	2	рвд на ротатор Atlas
190419-1400-00	42	1	2	рвд на цилиндры Fuchs
190420-1700-00	43	1	2	рвд на ротатор Hitachi
190420-1800-00	42	2	2	рвд на цилиндры Hitachi
190516-0460-00	32	4	1	ось 80x460 Cat
190516-3180-00	32	3	1	серьга Cat 318MH Type A
190820-4225-00	47	3	1	серьга EO 4225 Type A
190821-1200-00	44	5	35	шайба 12 DIN 125
190821-4225-00	47	4	1	ось 70 EO 4225
191008-3200-00	40	3	1	серьга Bonny WZY 32-8 Type A
191008-3205-00	40	5	2	верний подшипник серьги
191008-3206-00	40	4	1	ось 80x Bonny WZY 32-8
191011-2000-00	29	7	1	средний фланец в сборе
191011-2001-00	30	6	1	средний фланец
191011-2006-00	30	7	1	защита ротатора
191011-2008-00	29	8	1	защита шестерни ротатора
200203-0000-00	12	2	1	двойное ухо Type B
200317-0000-00	48	3	1	серьга Fuchs Type Aqc
200317-0007-00	48	5	1	ось 70
200317-0009-00	48	6	1	шайба крепежная
200317-0016-00	48	8	2	шайба
200317-0017-00	48	9	2	шайба
200317-0020-00	48	10	2	гайка M30 DIN 935
200317-1000-00	48		1	серьга Fuchs Type Aqc в сб.
200417-0000-00	49	3	1	серьга Sennebogen Type Aqc
200417-0007-00	49	5	1	ось 60
200417-0009-00	49	6	1	шайба крепежная
200417-1000-00	49		1	серьга Sennebogen Type Aqc в сб.
20070309-2247-01	7	5	5	ось лепестка

№		проект	
модель OPM-60		ООО "Орис Пром"	Лист
Каталог запчастей грейфера 0,6м3			55
с 25.12.2015 по .....			

Артикул	Стр.	Поз.	Кол-во	Описание
3201484-03	28	1	2	защита гидроцилиндра
3201712-00	8	2	1	наконечник лепестка
4000435-00	17	6	12	болт ISO 4762 M20x60 10.9
4000592-00	25	10	10	болт ISO 4762 M10x70 12.9
4000750-00	15	9	3	шайба 12 ISO 7093-1
4000750-00	30	9	5	шайба 12 ISO 7093-1
4002117-01	28	3	6	болт ISO 4014 M10x65 10.9
4002533-00	12	4	6	болт ISO 4762 M20x80 12.9
4002585-00	14	6	11	болт ISO 4762 M20x110 12.9
4002585-00	29	6	11	болт ISO 4762 M20x110 12.9
4065099-00	14	10	2	болт ISO 4017 M6x16 8.8
4065099-00	29	10	3	болт ISO 4017 M6x16 8.8
4118003-00	24	3	1	гайка M30 коронч. DIN 937 17H A3C
4118005-00	13	4	1	гайка M48 коронч. DIN 937
4118005-00	46	4	1	гайка M48 коронч. DIN 937
4280034-00	19	7	1	кольцо стоп. DIN 471 50x2
4281012-00	16	5	1	кольцо стоп. DIN 472 75x2,5
4281012-00	25	1	3	кольцо стоп. DIN 472 75x2,5
4330034-00	24	4	1	шплинт DIN 94 6,3 x 56 ST
4330034-00	48	11	2	шплинт DIN 94 6,3 x 56 ST
4330042-00	13	5	1	шплинт DIN 94 8 x 80 ST
4330042-00	46	5	1	шплинт DIN 94 8 x 80 ST

№		проект	
модель OPM-60		ООО "Орис Пром"	Лист
Каталог запчастей грейфера 0,6м3			56
с 25.12.2015 по .....			



Артикул	Стр.	Поз.	Кол-во	Описание
4553304-00	13	1	1	ось двойного уха
4600198-00	14	9	2	шайба ISO 7093-1 6 -200HV
4600198-00	29	9	3	шайба ISO 7093-1 6 -200HV
4600649-00	22	2	10	штуцер ISO 8434 12XM18x1,5 с упл.
4601010-00	18	1	3	болт ISO 4762 M14x80 10.9
4900089-00	21	4	2	болт ISO 4017 M8x20 8.8
4900094-00	15	8	3	болт ISO 4017 M12x25 10.9
4900094-00	30	8	5	болт ISO 4017 M12x25 10.9
4900094-00	44	6	35	болт ISO 4017 M12x25 10.9
4900669-00	15	2	2	штуцер ISO 8434 20XM27x2 с упл.
4900669-00	30	2	2	штуцер ISO 8434 20XM27x2 с упл.
4901249-00	16	4	2	подшипник DIN 720 320 09 CZI
4901429-00	28	2	6	гайка DIN 6925 M10 -10 C2E
5009768-00	14	3	1	ротатор OMP200
5009768-00	29	3	2	ротатор OMP200
7000004-00	19	3	2	подшипник 60-65x15
7000901-01	22	1	10	рвд
7001132-00	26	5	1	уплотнение 50 первичное
7002361-00	14	11	2	штуцер ISO 8434 SDS S 16XG 1/2A с упл.
7002361-00	29	11	4	штуцер ISO 8434 SDS S 16XG 1/2A с упл.
7002482-00	27	3	1	O-ring 53,35x5,33
7002483-00	27	4	1	уплотнение 70x54,5x6,3
7003438-00	27	2	2	кольцо опорно-направляющее
7005928-00	16	2	1	шайба корончатая DIN 5406 MB8
7005929-00	16	1	1	гайка корончатая DIN 981 KM8
7006262-00	26	6	2	кольцо опорно-направляющее
7010666-00	26	4	1	уплотнение 50 вторичное
7013785-00	16	3	2	шайба защитная NILOS-Ring
7015815-00	14	2	2	шайба Nord Lock12
7015815-00	29	2	4	шайба Nord Lock12
7021129-01	19	4	3	уплотнение 60x70x10
7024215-00	20	3	6	кольцо защитное Back-up ring
7025490-00	12	3	6	шайба Nord Lock20
7025750-01	25	2	2	шарнирный подшипник
7025761-00	26	2	1	скребок DA17
7026760-01	22	4	10	ось гидроцилиндра Exp. в сб.
7026761-00	7	2	5	ось лепестка Exp. в сб.
7264437-00	26	3	2	O-ring 56,50x5,33
7264643-01	20	1	2	уплотнение 25,55x2,55x1,7
7264714-00	26	8	1	O-ring 63,09x3,53
7361960-00	15	5	3	заглушка M18x1,5x17 A3C
7361960-00	30	5	3	заглушка M18x1,5x17 A3C
7743242-00	8	5	1	прессмасленка DIN 71412 AM 10x1
7743242-00	15	3	2	прессмасленка DIN 71412 AM 10x1
7743242-00	17	8	1	прессмасленка DIN 71412 AM 10x1
7743242-00	25	3	2	прессмасленка DIN 71412 AM 10x1
7743242-00	30	3	4	прессмасленка DIN 71412 AM 10x1

№		проект	
модель OPM-60		ООО "Орис Пром"	
Каталог запчастей грейфера 0,6м3			
с 25.12.2015 по .....			
Паспорт грейфера OPM-60			Лист 57

Артикул	Стр.	Поз.	Кол-во	Описание
7743242-00				см. стр.50 п.23
9063462-01	25	4	1	гильза
9063464-00	27	5	1	уплотнение 70 компл.
9155154-00	26	9	1	уплотнение 50 (DA17) компл.
9161350-01	22	6	5	кольцо верхнее
9166643-02-00	8	3	2	подшипник 60-75x70
9168097-00	34	4	1	ось 60x440
9173382-00	12	6	1	подшипник серьги
9200966-03	28	4	1	защита гидроцилиндра в сб.
9226118-00	18	2	1	поворотный коллектор в сб.
9226119-00	19	2	1	ось поворотного коллектора
9235119-00	18	4	10	штуцер с упл.
9237896-00	21	1	1	фиксатор
9237897-00	21	2	1	планка
9241931-01	22	3	5	гидроцилиндр
9242100-03	27	1	1	поршень 70мм
9242102-03	25	8	1	поршень 70мм в сб.
9242884-1427-00	12	1	1	ось двойного уха в сб.
9242887-00	13	2	1	кольцо 60x17
9249746-00	17	3	1	корпус подшипников
9249770-01	17	5	1	фланец подшипников
9249799-00	17	4	1	подшипник нижий
9249800-00	17	1	1	подшипник верхний
9581890-00	12	2	1	двойное ухо Type A
9601122-01	14	8	1	защита шестерни ротатора
9614599-00	14	4	1	подшипники ротатора в сб.
9614599-00	29	4	1	подшипники ротатора в сб.
9614618-00	18	3	2	фиксатор в сб.
9622717-00	14	7	1	средний фланец в сб.
9622718-00	15	6	1	средний фланец
9710216-00	19	6	1	шайба 50
9830051-00	22	5	10	ось гидроцилиндра в сб.
9830052-00	24	1	1	ось гидроцилиндра
9922518-01	19	1	1	упл. поворот. коллектора компл.
9922521-01	19	5	1	поворотная часть
9923177-01	22	7	5	кольцо нижнее
9958886-01	25	7	1	направляющая 17 в сб.
9958886-02	25	7	1	направляющая 24 в сб.
9958887-01	26	1	1	направляющая 17
9958887-02	26	1	1	направляющая 24
9959529-00	17	2	1	зуб.колесо Z90
9959694-00	14	5	1	шестерня Z13
9959694-00	29	5	2	шестерня Z13

orisprom.ru  
rusgreyfer.ru  
download

№		проект	
модель OPM-60		ООО "Орис Пром"	
Каталог запчастей грейфера 0,6м3			
с 25.12.2015 по .....			
Паспорт грейфера OPM-60			Лист 58